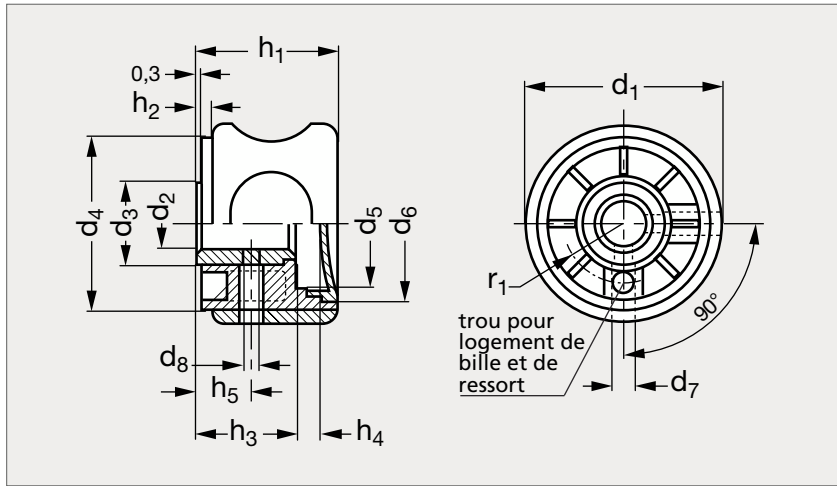


Bouton moulure

15-39



MATIÈRE

- Technopolymère recouvert d'élastomère "soft touch" (TPE) gris-noir, finition mate.
- Résiste aux solvants, huiles, graisses et autres agents chimiques.
- Insert en acier bruni.
- Capuchon en technopolymère noir, finition mate, monté par pression.
- Trou pour bille et ressort pour positionnement à dé clic.
- Autres couleurs de capuchon disponibles sur demande.

Caractéristiques de la surface "soft touch" :

- Une prise ergonomique solide et sûre.
- Un confort élevé grâce à la couverture souple qui absorbe les vibrations.
- Non sensible aux conditions climatiques difficiles.

Acier	d ₁	d ₂ H7	d ₃	d ₄	d ₅	d ₆	d ₇	d ₈	h ₁	h ₂	h ₃	h ₄	h ₅	r1
15-390-50	50	10	22	43	28	40	4,2	4	38	3,5	22	12	14	15
15-390-63	63	12	26	55	42	49,5	6,2	5	44	3,5	30	9	16	19

Référence

15-390-50

Exemple
de commande