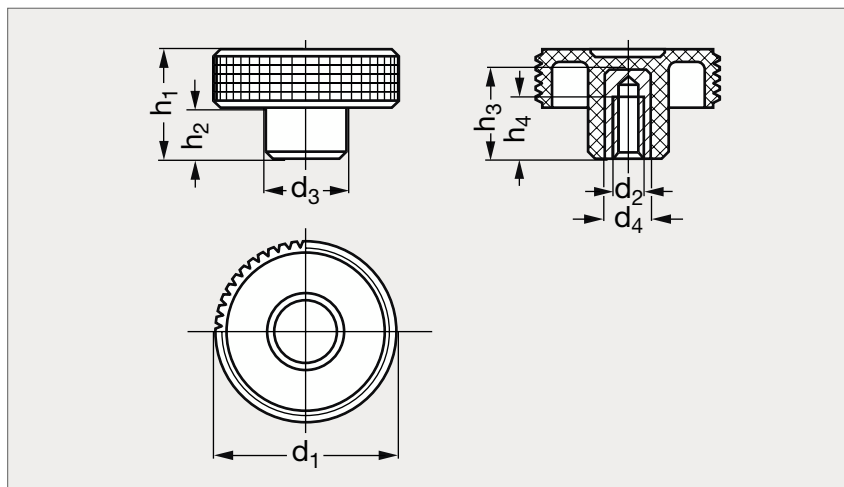


# Bouton à relief prismatique technopolymère

15-40



## MATIÈRE

- Technopolymère noir, haute résilience, finition mate.
- Insert en laiton.

## SUR DEMANDE

- Technopolymère recouvert d'élastomère "soft touch" pour  $d_1 = 40$  et  $50$ .

## PRODUITS ASSOCIÉS



Bouton à relief  
prismatique à poignée  
15-41  
Page 373



Bouton à relief  
prismatique à tige filetée  
15-42  
Page 374

	$d_1$	$d_2$		$d_3$	$d_4$	$h_1$	$h_2$	$h_3$	$h_4$	
15-400-32	31	M 5	M 6	15	12	22	9	17	10	12
15-400-40	40	M 6	M 8	17	12	24	11	17	12	13
15-400-50	50	M 8	M10	20	15	30	13,5	25	20	18
15-400-60	60	M10	M12	23	16	35	15	30	20	20
15-400-70	69	M12	M14	24	16	38	18,5	30	20	20

Exemple  
de commande

Référence -  $d_2$

15-400-32-5