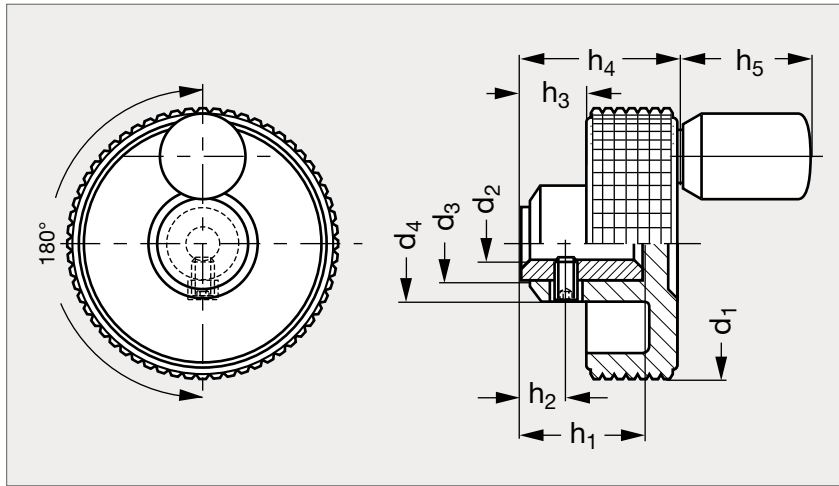


Bouton à relief prismatique technopolymère, à poignée

15-41



MATIÈRE

- Technopolymère noir, haute résilience, finition mate.
- Insert en laiton.
- Poignée tournante en technopolymère.

PRODUITS ASSOCIÉS



Bouton à relief
prismatique 15-40
Page 372



Bouton à relief
prismatique à tige filetée
15-42
Page 374

	d_1	d_2, H_9	d_3	d_4	h_1	h_2	h_3	h_4	h_5
15-410-40	39,5	6	12	17	14	4	12,5	26,5	20
15-410-50	50	6	15	20	18	5	16	33	20
15-410-60	61	8	15	23	20	6	18,5	39	23
15-410-70	70	10	16	24	25	6	20,5	42	23
15-410-85	85	10	16	29	22	6	10,5	30,5	23
15-410-100	100	10	16	35	22	6	11	31	23

Exemple
de commande

Référence

15-410-40