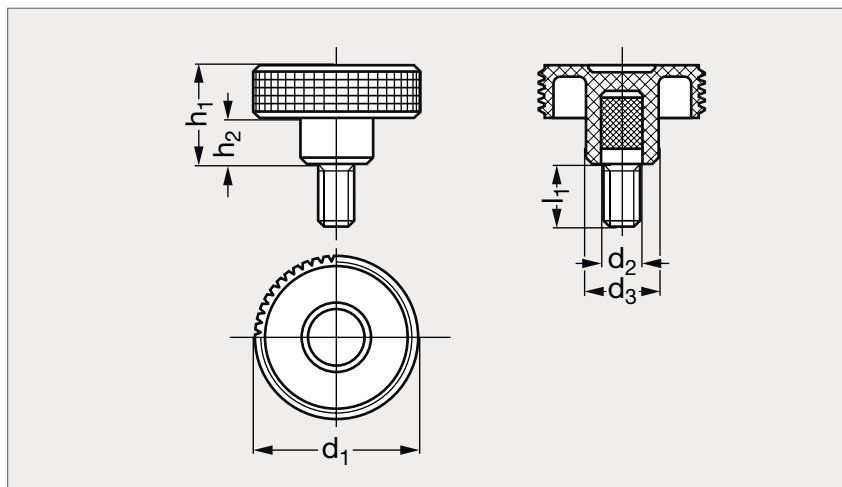


Bouton à relief prismatique technopolymère, à tige filetée

15-42



MATIÈRE

- Technopolymère noir, haute résilience, finition mate.
- Tige filetée en acier zingué.

SUR DEMANDE

- Technopolymère recouvert d'élastomère "soft touch" pour $d_1 = 40$ (M 8) et 50 (M 10).

PRODUITS ASSOCIÉS



Bouton à relief
prismatique 15-40
Page 372



Bouton à relief
prismatique à poignée
15-41
Page 373

	d_1	d_2	d_3	h_1	h_2	l_1						
15-420-32	31	M 5	15	24	11,5	10	20	40				
15-420-32	31	M 6	15	24	11,5	10	16	20	25	30	40	
15-420-40	39,5	M 6	17	26,5	12,5	10	16	20	30	40		
15-420-40	39,5	M 8	17	26,5	12,5	16	20	25	30	40	50	
15-420-50	50	M 8	20	33	16	16	30	50				
15-420-50	50	M10	20	33	16	20	30	50				
15-420-60	61	M10	23	39	18,5	20	30	50				
15-420-60	61	M12	23	39	18,5	20	30	50				
15-420-70	70	M12	24	42	20,5	30	50					

Exemple
de commande

Référence - d_2 - l_1
15-420-32-5-10