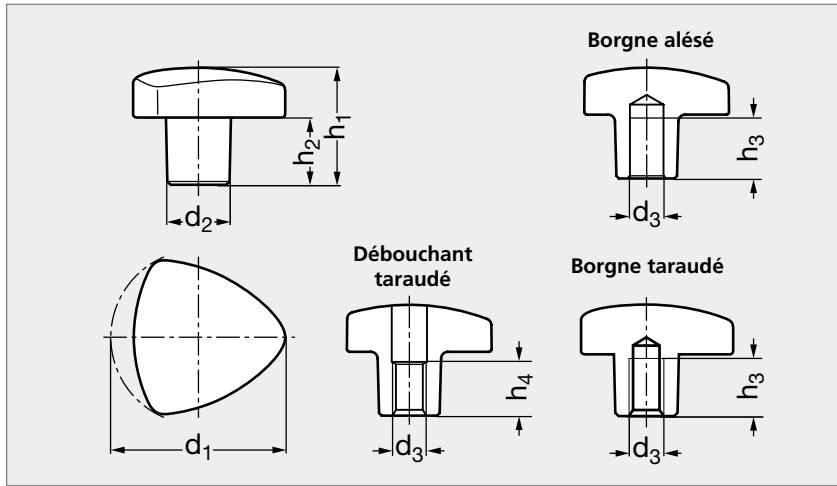


# Bouton triangle inox

15-43



## MATIÈRE

• Inox (AFNOR Z 6 CN 18-10 M, Werk 1.4308, AISI CF-8) mat ou poli.

### INOX MAT

Borgne taraudé	Borgne alésé	Débouchant taraudé	d <sub>1</sub>	d <sub>2</sub>	d <sub>3</sub>	h <sub>1</sub>	h <sub>2</sub>	h <sub>3</sub>	h <sub>4</sub>	Borgne taraudé	Débouchant taraudé
15-430-32			32	12	5	21	12	10		15-433-32	
15-430-32	15-432-32	15-434-32	32	12	6	21	12	12	10	15-433-32	15-435-32
15-430-40			40	14	6	26	13	12		15-433-40	
15-430-40	15-432-40	15-434-40	40	14	8	26	14	15	13	15-433-40	15-435-40
15-430-50			50	18	8	32	18	15		15-433-50	
15-430-50	15-432-50	15-434-50	50	18	10	33	19	18	16	15-433-50	15-435-50
15-430-60			60	20	10	41	23	18		15-433-60	
15-430-60	15-432-60	15-434-60	60	20	12	41	23	22	20	15-433-60	15-435-60

### INOX POLI

Exemple  
de commande

Référence - d<sub>3</sub>

15-430-32-5

composants.emile-maurin.fr

**EMILE MAURIN**  
ELEMENTS STANDARD MECANIQUE