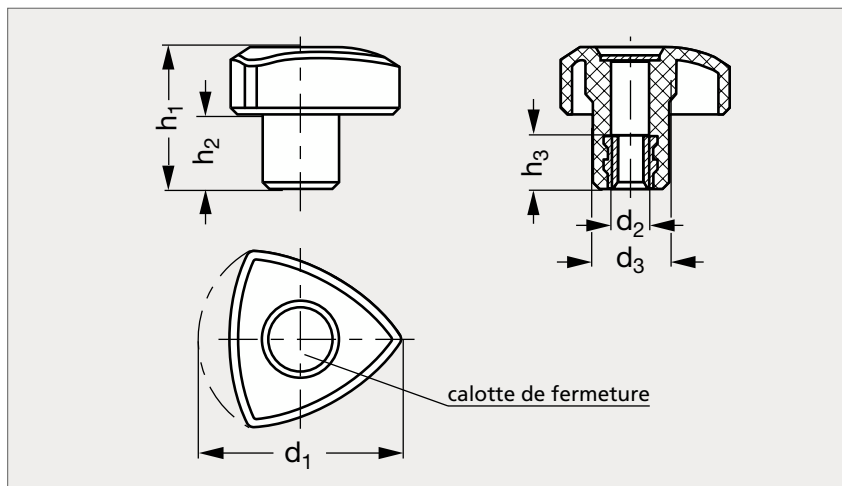


Bouton triangle technopolymère

15-44



MATIÈRE

- Technopolymère noir, haute résilience, finition brillante.
- Calotte de fermeture en technopolymère gris (RAL 7035), mat.
- Insert en laiton, température maximum d'emploi 120 °C.

PRODUIT ASSOCIÉ



Bouton triangle à tige
fileté 15-46
Page 377

	d_1	d_2	d_3	h_1	h_2	h_3
15-440-32	32	M 5	14	26	16	10
15-440-32	32	M 6	14	26	16	12
15-440-40	40	M 6	16	30	17	12
15-440-40	40	M 8	16	30	17	14
15-440-50	50	M 8	19	35	19	14
15-440-50	50	M10	19	35	19	16
15-440-60	60	M10	22	41	22	16
15-440-60	60	M12	22	41	22	18

Exemple
de commande

Référence - d_2

15-440-32-5