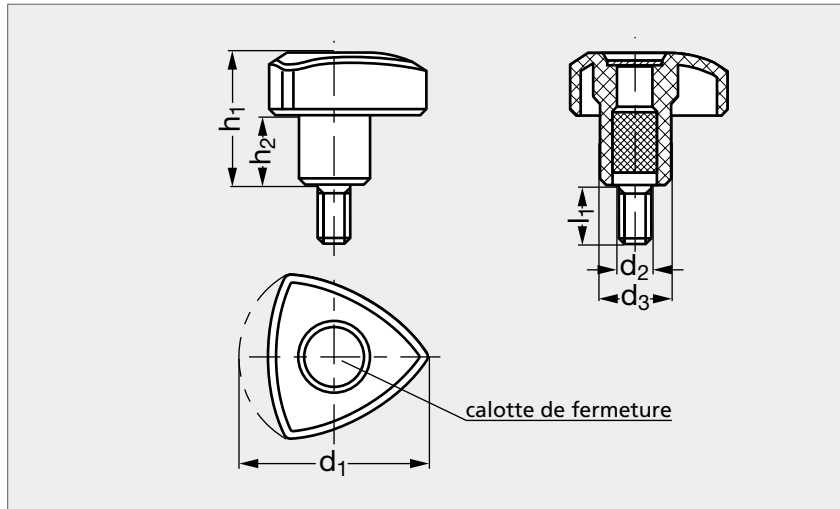


Bouton triangle technopolymère à tige filetée

15-46



MATIÈRE

- Technopolymère noir, haute résilience, finition brillante.
- Calotte de fermeture en technopolymère gris (RAL 7035), mat.
- Tige filetée en acier zingué, température maximum d'emploi 120 °C.

PRODUIT ASSOCIÉ



Bouton triangle
technopolymère 15-44
Page 376

	d ₁	d ₂	d ₃	h ₁	h ₂		l ₁	
15-460-32	32	M 5	14	26	16	10	20	40
15-460-32	32	M 6	14	26	16	10	20	40
15-460-40	40	M 6	16	30	17	10	20	40
15-460-40	40	M 8	16	30	17	16	30	50
15-460-50	50	M 8	19	35	19	16	30	50
15-460-50	50	M10	19	35	19	20	30	50
15-460-60	60	M10	22	41	22	20	30	50
15-460-60	60	M12	22	41	22	20	30	50

Exemple
de commande

Référence - d₂ - l₁

15-460-32-6-10