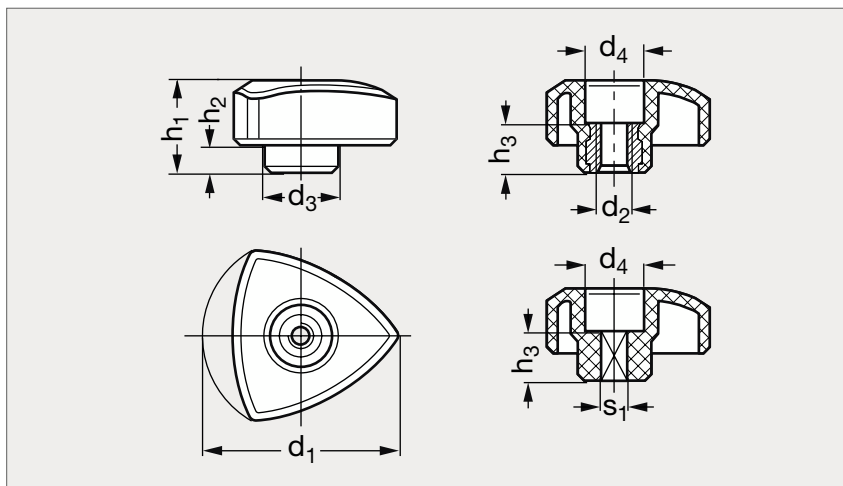


Bouton triangle technopolymère débouchant

15-48



Vue de dessus



Vue de dessous

MATIÈRE

- Technopolymère noir, haute résilience, finition brillante.
- Insert en laiton, température maximum d'emploi 120 °C.
- Trou carré moulé dans la matière.

Taraudé	d ₁	d ₂	d ₃	d ₄	h ₁	h ₂	h ₃	s ₁	Carré
15-481-32	32	M 5	14	10	14	4	6	5	15-485-32
15-481-40	40	M 6	16	12	18	5	8	6	15-485-40
15-481-50	50	M 8	19	16	22	6	10	6	15-485-50
15-481-60	60	M10	22	19	26	7	12	7	15-485-60

Référence

15-481-32

Exemple
de commande