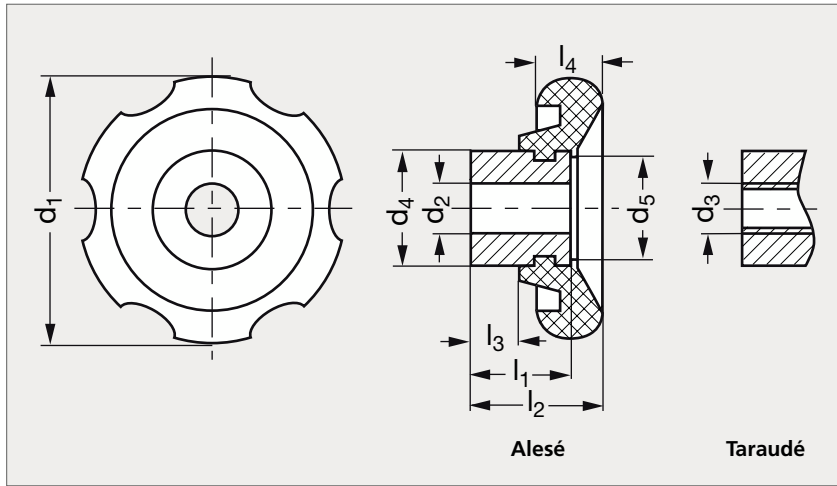


# Petit volant à lobes

15-50



## MATIÈRE

- Technopolymère noir à base de polyamide renforcé de fibres de verre pour les diamètres 50 à 80 et bakélite noire, finition brillante pour le diamètre 100.
- Moyeu en acier bruni.

## SUR DEMANDE

- Moyeu en laiton non percé : préciser "L" à la fin de la référence.

Plein	Alésé	Taraudé	$d_1$	$d_2$		$d_3$		$d_4$	$d_5$	$l_1$	$l_2$	$l_3$	$l_4$
15-500- 50	15-503- 50	15-505- 50	50	8	10	M 8	M10	20	18	21	29	10	13
15-500- 60	15-503- 60	15-505- 60	61	10	12	M10	M12	25	24	23	30	11	16
15-500- 70	15-503- 70	15-505- 70	70	12	14	M12		30	28	25	33	12	18
15-500- 80	15-503- 80	15-505- 80	80	14	16	M14	M16	35	34	30	40	15	19
15-500-100	15-503-100	15-505-100	99	16		M16		36	34	34	44	14	20

Exemple  
de commande

Référence -  $d_2$  ou  $d_3$

**15-503-50-8**

elesa composants.emile-maurin.fr

**EMILE MAURIN**  
ELEMENTS STANDARD MECANIQUE