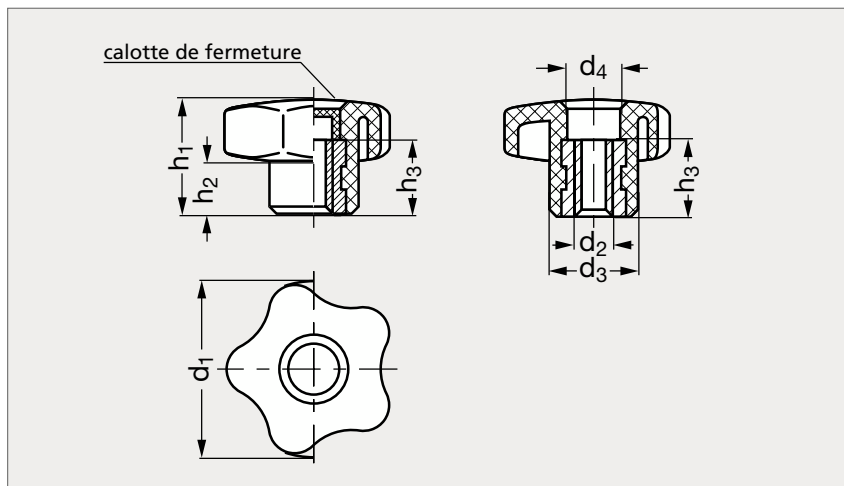


# Bouton étoile technopolymère

15-52



Sans calotte



Avec calotte

## MATIÈRE

- Technopolymère noir mat à base de polypropylène ou technopolymère noir mat à base de polyamide certifié autoéteignant UL94-VO. Insert en laiton.
- Calotte de fermeture centrale en technopolymère noir, certifié auto-éteignant UL94-VO pour le modèle 15-525.
- Résiste aux solvants, huiles, graisses et autres agents chimiques.
- Autres couleurs de calotte disponibles sur demande.

## PRODUITS ASSOCIÉS



Bouton étoile  
technopolymère plat 15-53  
Page 332



Bouton étoile  
technopolymère à tige  
filetée 15-54  
Page 334

### SANS CALOTTE

Standard	d <sub>1</sub>	d <sub>2</sub> Standard			d <sub>2</sub> UL 94 V-0	d <sub>3</sub>	d <sub>4</sub>	h <sub>1</sub>	h <sub>2</sub>	h <sub>3</sub>	AVEC CALOTTE	
		M 4	M 5	M 6							Standard	UL 94 V-0
15-521-32	25	M 4	M 5	M 6	M 5	13	10	19	8	10	15-523-25	15-525-25
15-521-40	32	M 5	M 6	M 8	M 6	15	12	23	10	12	15-523-32	15-525-32
15-521-50	40	M 6	M 8	M10	M 8	17	15	27	12	18	15-523-40	15-525-40
15-521-63	50	M 8	M10	M12	M10	19	19	32	14	20	15-523-50	15-525-50
15-521-74	63	M 8	M10	M12		22	17	37	16	26	15-523-63	
	74	M12	M14	M16		26		43,5	22	26	15-523-74	
	95	M16				32		46	21	22	15-523-95	

Référence - d<sub>2</sub>

15-521-32-5

Exemple  
de commande