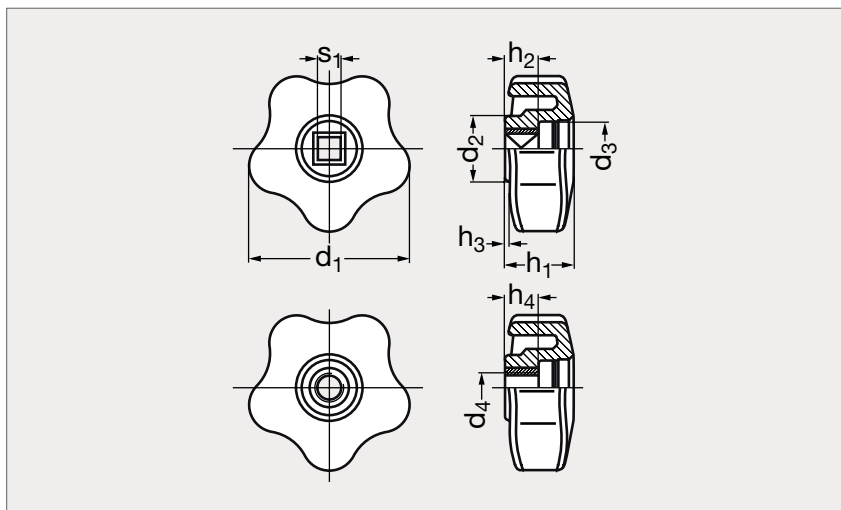


Bouton étoile technopolymère, plat, à trou carré ou taraudé

15-53



MATIÈRE

- Technopolymère noir à base de polyamide, renforcé de fibres de verre, finition mate.
- Insert en laiton.
- Résiste aux solvants, huiles, graisses et autres agents chimiques.

SUR DEMANDE

- Calottes de fermeture en différentes couleurs.

PRODUITS ASSOCIÉS



Bouton étoile
technopolymère 15-52
Page 333



Bouton étoile
technopolymère à tige
filetée 15-54
Page 334

| Trou carré | d ₁ | d ₂ | d ₃ | d ₄ | | h ₁ | h ₂ | h ₃ | h ₄ | s ₁ H9 | | | | Taraudé |
|------------|----------------|----------------|----------------|----------------|-----|----------------|----------------|----------------|----------------|-------------------|--|----------------|--|-----------|
| 15-530-40 | 40 | 17 | 12,5 | M 8 | | 17 | 10 | 1 | 10 | 6x6 | | | | 15-531-40 |
| 15-530-50 | 50 | 19 | 15,5 | M 8 | | 20 | 10 | 1,2 | 10 | 6x6 | | 7x 7 | | 15-531-50 |
| 15-530-63 | 63 | 22,5 | 19,5 | M10 | M12 | 21,5 | 10 | 1,3 | 15 | 6x6 | | 7x 7 8x8 | | 15-531-63 |
| 15-530-74 | 74 | 26,5 | 19,5 | M10 | M12 | 24,5 | 14 | 2 | 15 | 7x7 | | 8x 8 9x9 10x10 | | 15-531-74 |
| 15-530-95 | 95 | 32 | 18 | M16 | | 29,5 | 14 | 4,5 | 15 | 8x8 | | 10x10 | | 15-531-95 |

Exemple
de commande

Référence - s₁ ou d₄

15-530-40-6X6