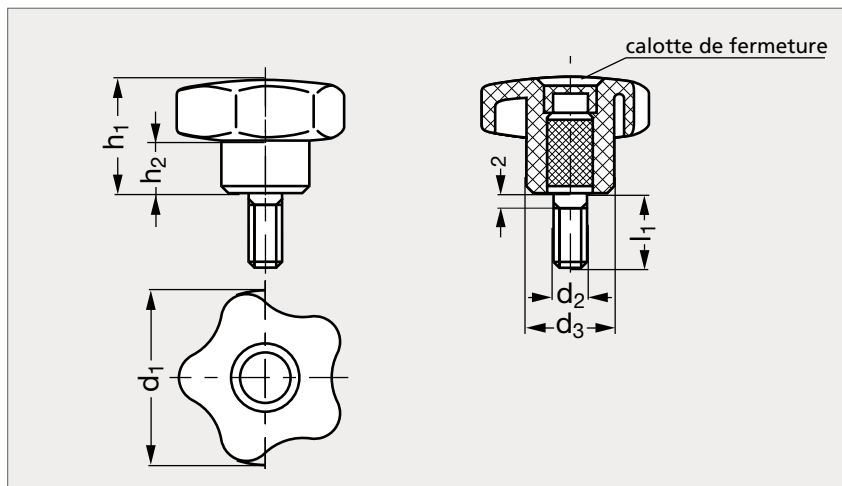


Bouton étoile technopolymère, à tige filetée

15-54



MATIÈRE

- Technopolymère noir mat à base de polypropylène.
- Résiste aux solvants, huiles, graisses et autres agents chimiques.
- Tige filetée en acier zingué.
- Calotte de fermeture centrale en technopolymère noir.
- Autres couleurs de calotte disponibles sur demande.

PRODUITS ASSOCIÉS



Bouton étoile
technopolymère 15-52
Page 333



Bouton étoile
technopolymère plat 15-53
Page 332

	d ₁	d ₂	d ₃	h ₁	h ₂	l ₁					
15-540-25	25	M 4	13	19	8	6	10				
15-540-25	25	M 5	13	19	8	10	16	20	25	30	40
15-540-25	25	M 6	13	19	8	10	16	20	25	30	40
15-540-32	32	M 6	15	23	10	16	20	25	30	40	50
15-540-32	32	M 8	15	23	10	16	20	30	40	50	
15-540-40	40	M 6	17	27	12	20	25	30			
15-540-40	40	M 8	17	27	12	16	20	25	30	35	50
15-540-40	40	M10	17	27	12	20	25	30	40	50	

Référence - d₂ - l₁

15-540-25-5-10

Exemple
de commande

	d ₁	d ₂	d ₃	h ₁	h ₂	l ₁					
15-540-50	50	M 8	19	32	14	16	20	25	30	40	50
15-540-50	50	M10	19	32	14	20	25	30	40	50	60
15-540-50	50	M12	19	32	14	20	30	40	50	60	
15-540-63	63	M10	22	37	16	20	30	40	50	60	
15-540-63	63	M12	22	37	16	30	40	50	60		
15-540-74	74	M12	26	43,5	22	30	50	70			
15-540-74	74	M14	26	43,5	22	50					
15-540-95	95	M16	32	46	21	50					