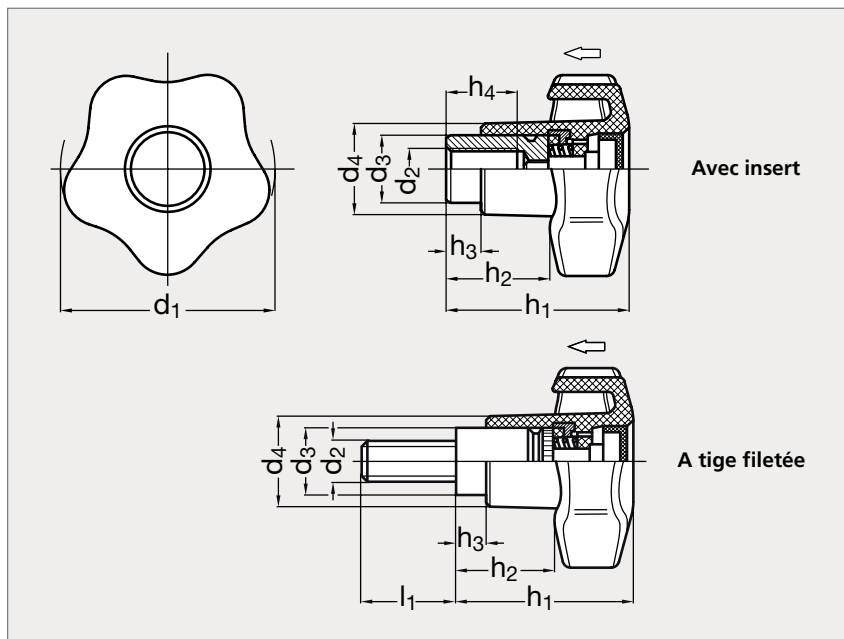


Bouton étoile technopolymère débrayable

15-55



Avec insert



À tige filetée

MATIÈRE

- Technopolymère à base de polyamide (PA) noir, renforcé de fibres de verre, finition mate.
- Calotte de fermeture en technopolymère noir.
- Insert taraudé en acier bruni avec embrayage denté, vis de retenue et ressort de rappel.
- Tige filetée avec embrayage denté et vis de retenue, en acier bruni ou en inox (AFNOR Z 8 CNF 18-09, Werk 1.4305, AISI 303), ressort de rappel en inox.
- Insert denté en alliage de zinc incorporé dans la tête.
- Résiste aux solvants, huiles, graisses et autres agents chimiques.

UTILISATION

- S'utilise quand le bouton doit pouvoir tourner à vide pour éviter que des chocs accidentaux compromettent le serrage.

ACIER

ACIER											INOX					
Tige filetée	Insert	d ₁	d ₂		d ₃	d ₄	h ₁	h ₂	h ₃	h ₄	l ₁				Tige filetée	Insert
15-552-40	15-550-40	40	M6	M 8	13,5	18	37	21	7	11	20	25	32	40	15-557-40	15-555-40
15-552-50	15-550-50	50	M8	M10	16	22	42	23	8	14	25	32	40	50	15-557-50	15-555-50

Référence - d₂ - l₁Exemple
de commande

15-550-40-6-32