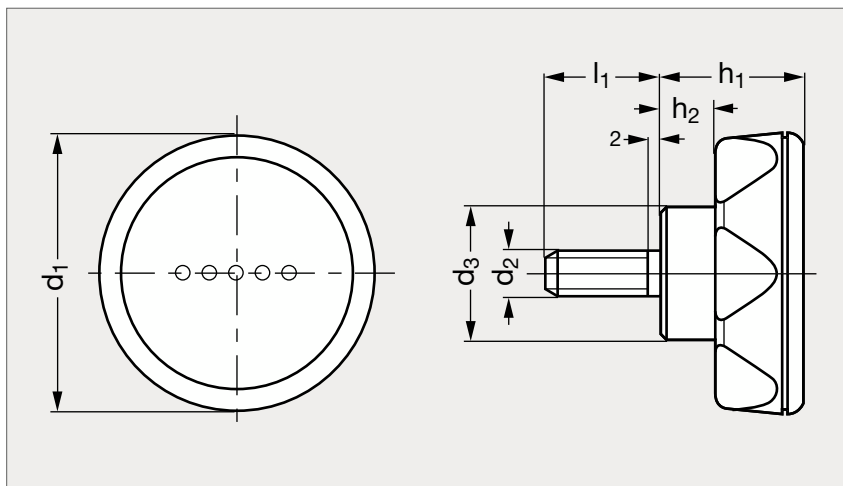


Bouton à lobes technopolymère à tige filetée

15-65



MATIÈRE

- Technopolymère noir spécial renforcé de fibres de verre, finition mate.
- Résiste aux solvants, huiles, graisses et autres agents chimiques.
- Tige filetée en acier zingué.
- Capuchon soudé en technopolymère noir, finition mate.

SUR DEMANDE

- Autres couleurs de capuchon.

PRODUIT ASSOCIÉ



Bouton à lobes borgne
15-63

	d_1	d_2	d_3	h_1	h_2	l_1	
15-650-45	45	M 8	21	26	10	20	30
15-650-56	56	M 8	26,5	29	11	20	30 40
15-650-56	56	M10	26,5	29	11	20	30 40
15-650-70	70	M10	32,5	35	13	30	
15-650-70	70	M12	32,5	35	13	50	

Référence - d_2 - l_1

15-650-56-8-20

Exemple
de commande