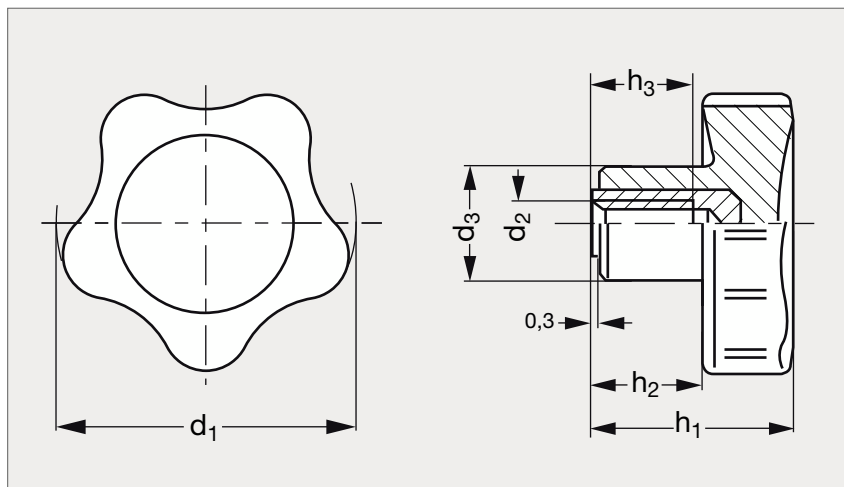


# Bouton étoile technopolymère sans cavité

15-68



## MATIÈRE

- Technopolymère noir mat, blanc mat (semblable RAL 9002) ou chromé brillant, renforcé de fibres de verre.
- Insert en laiton ou en inox (AFNOR Z 8 CNF 18-09, Werk 1.4305, AISI 303).
- Résiste aux solvants, huiles, graisses et autres agents chimiques.

## UTILISATION

- S'utilise en milieux médicaux et alimentaires de par sa forme sans cavité.
- Le modèle chromé convient à des applications en extérieur sujet à des intempéries (environnement marin) ou sur des machines et équipements soumis à des cycles de nettoyage fréquents (même avec jets d'eau ou vapeur).

\* Modèle noir avec insert laiton uniement.

### LAITON

LAITON		INOX											
Noir	Chromé	d <sub>1</sub>	d <sub>2</sub> noir			d <sub>2</sub> blanc	d <sub>2</sub> chromé	d <sub>3</sub>	h <sub>1</sub>	h <sub>2</sub>	h <sub>3</sub>	Noir	Blanc
15-681-25		25	M 4*	M 5	M6			12	20	10	10	15-685-25	
15-681-32	15-689-32	32	M 5	M 6	M8*	M 6	M 6	14	22,5	12,5	10	15-685-32	15-687-32
15-681-40	15-689-40	40	M 6	M 8		M 8	M 8	15	26	14	12-13	15-685-40	15-687-40
15-681-50	15-689-50	50	M 8	M10		M10	M10	18	31	17	15-17	15-685-50	15-687-50
15-681-60	15-689-60	60	M10	M12		M12	M10	21	36,5	21	17-20	15-685-60	15-687-60

Exemple  
de commande

Référence - d<sub>2</sub>

15-681-32-5