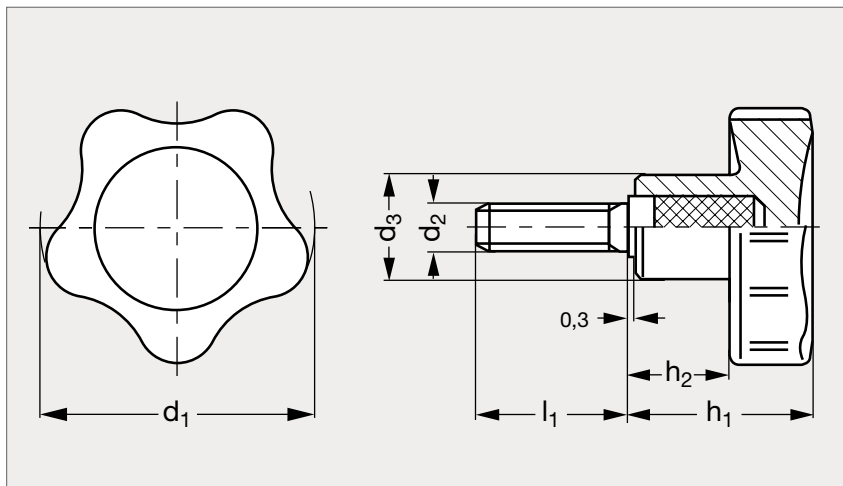


Bouton étoile technopolymère sans cavité, à tige filetée

15-69



MATIÈRE

- Technopolymère noir renforcé de fibres de verre, finition mate.
- Résiste aux solvants, huiles, graisses et autres agents chimiques.
- Tige filetée en acier zingué ou en inox (AFNOR Z 8 CNF 18-09, Werk 1.4305, AISI 303).
- S'utilise en milieux médicaux et alimentaires de par sa forme sans cavité.

* Acier uniquement.

Acier	d ₁	d ₂	d ₃	h ₁	h ₂	l ₁							Inox			
15-690-25	25	M 4	12	20	10	6	10									15-695-25
15-690-25	25	M 5	12	20	10	10	16	20								15-695-25
15-690-25	25	M 6	12	20	10	10	16	20	25	30	35					15-695-25
15-690-32	32	M 6	14	22,5	12,5	16	20	25*	30	35	40*	40*				15-695-32
15-690-32	32	M 8	14	22,5	12,5	16	20	25	30	35*						15-695-32
15-690-40	40	M 6	15	26	14	10	16*	20	25*	30	40					15-695-40
15-690-40	40	M 8	15	26	14	16	20	25	30	35	40	50*	60*	70*		15-695-40
15-690-50	50	M 8	18	31	17	16	20	25	30	40	45*	50	60*			15-695-50
15-690-50	50	M10	18	31	17	20	30	40								15-695-50
15-690-60	60	M10	21	36,5	21	20	25*	30	40	50						15-695-60
15-690-60	60	M12	21	36,5	21	25*	30	40	50	60*						15-695-60

Exemple
de commande

Référence - d₂ - l₁

15-690-25-4-6