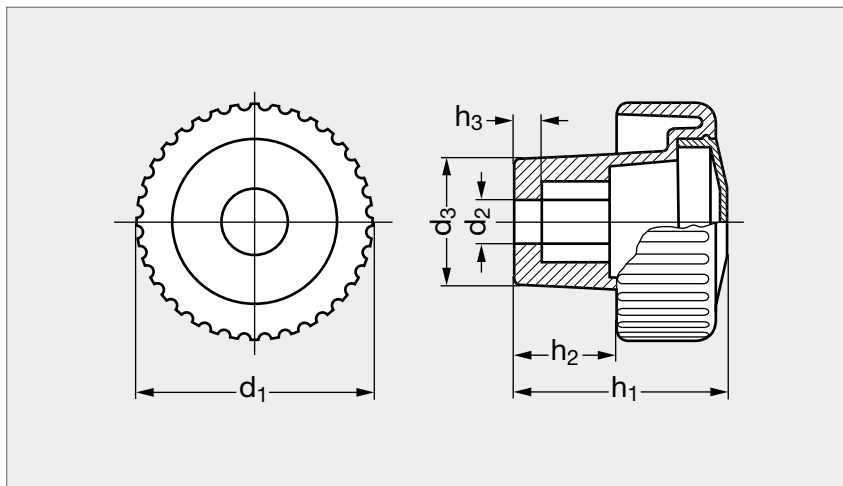


# Bouton moleté technopolymère pour vis tête H

15-70



## MATIÈRE

- Technopolymère noir mat à base polyamide.
- Résiste aux solvants, huiles, graisses et autres agents chimiques.
- Calotte en technopolymère orange RAL 2004, assemblée par dé clic.

## MONTAGE

- La fixation se fait au moyen de vis à tête hexagonale ou de contre-écrous (non fournis) à insérer par pression à l'intérieur du bouton.

	d <sub>1</sub>	d <sub>2</sub>			d <sub>3</sub>	h <sub>1</sub>	h <sub>2</sub>	h <sub>3</sub>
15-700-35	35	5	6	8	18	32	15	4
15-700-50	50	6	8	10	23	40	21	5
15-700-70	70	8	10	12	30,5	71	40	9

Exemple  
de commande

Référence - d<sub>2</sub>

15-700-35-5