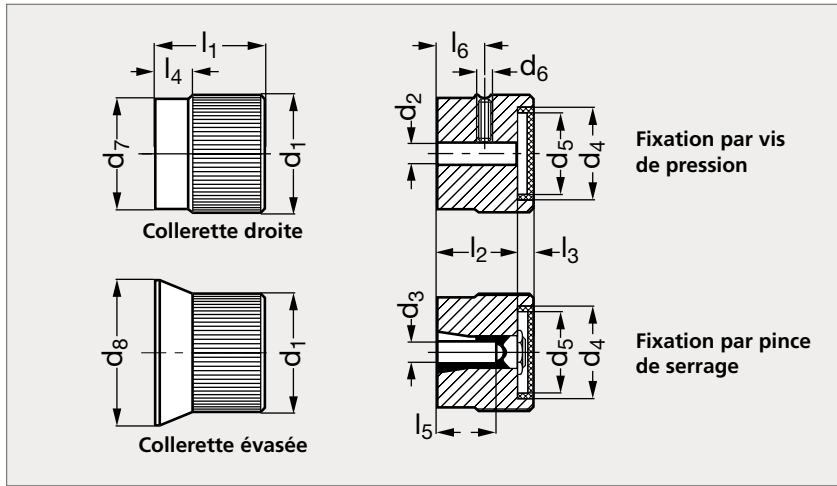


# Bouton moleté aluminium à colerette

15-71



Collerette droite



Collerette évasée

## MATIÈRE

- Aluminium anodisé noir.
- Capuchon en technopolymère gris clair.
- Existe également avec colerette graduée réf 17-10 et 17-12.

### COLLERETTE DROITE

Vis de pression	Pince de serrage	d <sub>1</sub>	d <sub>2</sub> H8	d <sub>3</sub>	d <sub>4</sub>	d <sub>5</sub>	d <sub>6</sub>	d <sub>7</sub>	d <sub>8</sub>	l <sub>1</sub>	l <sub>2</sub>	l <sub>3</sub>	l <sub>4</sub>	l <sub>5</sub>	l <sub>6</sub>	Vis de pression	Pince de serrage
15-711-22		22	5		16	14	M4	20		22	16	4,3	8		12,5		
15-711-27	15-712-27	27	6	6	20	18	M4	25	33,5	26	20	4,3	9	14	14	15-713-27	15-714-27
15-711-34	15-712-34	34	6	8	25	23	M5	32	41	30	24	4,2	10	17	15	15-713-34	15-714-34
15-711-42	15-712-42	42	8	10	32	30	M5	40	50	34	28	4	11	20	16	15-713-42	15-714-42

### COLLERETTE ÉVASÉE

Exemple  
de commande

Référence - d<sub>2</sub> ou d<sub>3</sub>

**15-711-22-5**

composants.emile-maurin.fr

**EMILE MAURIN**  
ELEMENTS STANDARD MECANIQUE