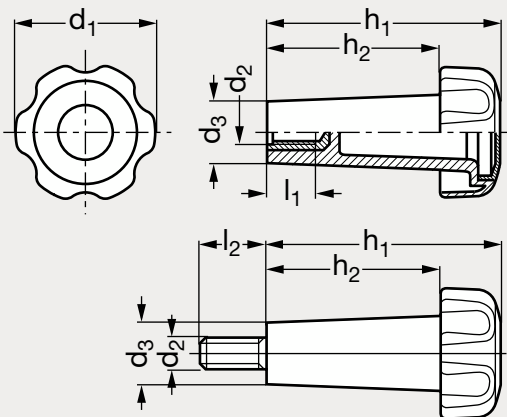


# Bouton conique technopolymère long

15-74



## MATIÈRE

- Technopolymère base polyamide renforcé de fibres de verre, noir mat.
- Résiste aux solvants, huiles, graisses et autres agents chimiques.
- Insert en laiton ou tige filetée en acier zingué.
- Calotte en technopolymère base polypropylène orange RAL 2004, finition brillante, montage à dé clic.

Tarudée	$d_1$	$d_2$	$d_3$	$h_1$	$h_2$	$l_1$	$l_2$	À tige filetée
15-740-50	50	M10	22,5	82	62	17	20	15-745-50
	50	M10	22,5	82	62		50	15-745-50

Exemple  
de commande

Référence -  $l_1$  ou  $l_2$   
**15-740-50-17**