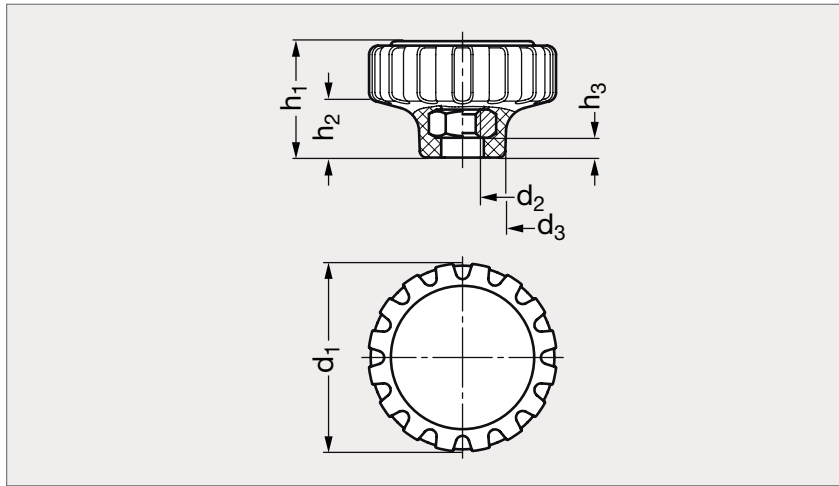


Bouton moleté technopolymère

15-75



MATIÈRE

- Technopolymère noir à base de polyamide renforcé de fibres de verre, finition mate.
- Insert en acier zingué ou en inox (AFNOR Z 6 CN 18-09, Werk 1.4301, AISI 304).
- Capuchon en technopolymère gris clair.

UTILISATION

- Température d'emploi jusqu'à 130 °C.

PRODUIT ASSOCIÉ



Bouton moleté à tige
filetée 15-76
Page 382

Acier	d_1	d_2	d_3	h_1	h_2	h_3	Inox
15-751-30	34	M 6	16	21	10,5	5	15-755-30
15-751-40	42	M 8	19	26	13	5	15-755-40
15-751-401	42	M 8x1	19	26	13	5	15-755-401
15-751-50	53	M10	24	32	16	5	15-755-50
15-751-501	53	M10x1	24	32	16	5	15-755-501

Exemple
de commande

Référence

15-751-30

composants.emile-maurin.fr

EMILE MAURIN
ELEMENTS STANDARD MECANQUES