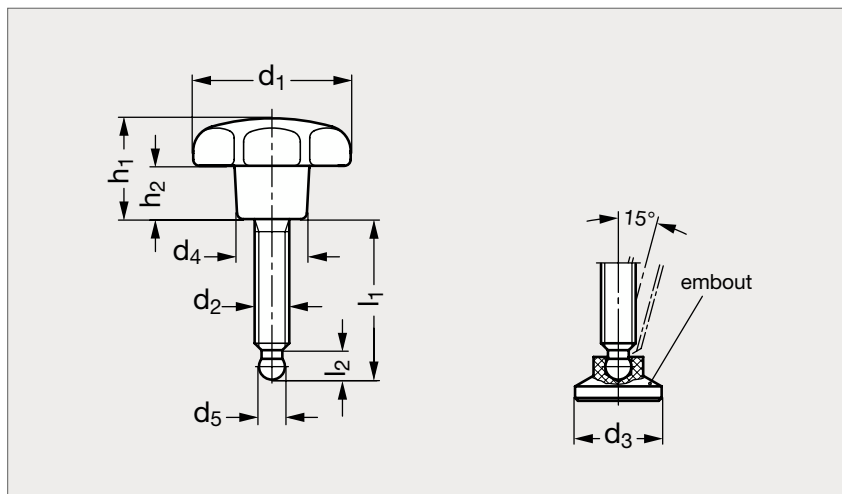


# Bouton étoile avec tige filetée à bille, avec ou sans patin

15-78



Sans patin



Avec patin

## MATIÈRE

- Bouton en technopolymère noir mat.
- Tige filetée en inox (AFNOR Z3 CNU 18-10, AISI 304 Cu).
- Patin de poussé en technopolymère noir mat.

## UTILISATION

- Le patin de protection est démontable facilement.
- Résiste à une température de - 30 °C à 80 °C.
- Pour les caractéristiques techniques du patin, se référer au modèle 31-12.

## PRODUIT ASSOCIÉ



Patin 31-12

Sans patin	d <sub>1</sub>	d <sub>2</sub>	l <sub>1</sub>		l <sub>2</sub>	d <sub>3</sub>				d <sub>4</sub>	d <sub>5</sub> +0,05	h <sub>1</sub>	h <sub>2</sub>	Avec patin			
15-781-32	32	M 6	25	35	45	5,1	15				14	4,5	20	10	15-785-32		
15-781-40	40	M 8	30	40	50	60	6,2	18	21	25	32	40	18	6,1	25	13	15-785-40
15-781-50	50	M10	35	45	55	65	7,3	21	25	32	40	22	7,8	32	17	15-785-50	
15-781-63	63	M12	40	60	80		8,3	25	32	40	50	26	9,4	40	21	15-785-63	

Référence - l<sub>1</sub> - d<sub>3</sub>Exemple  
de commande

15-785-32-25-15