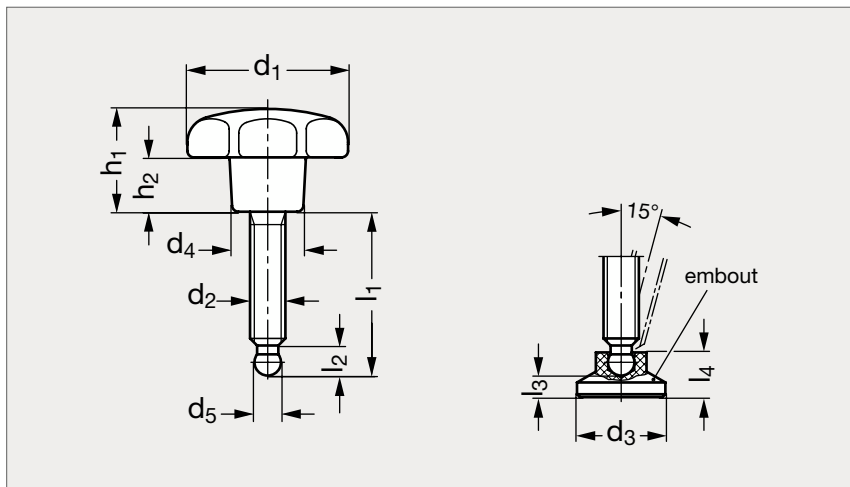


Bouton étoile avec tige filetée à bille

15-78



Sans patin



Avec patin

MATIÈRE

- Bouton en technopolymère noir mat.
- Tige filetée en inox (AFNOR Z3 CNU 18-10, AISI 304 Cu).
- Patin de poussé en technopolymère noir mat.

UTILISATION

- Le patin de protection est démontable facilement.
- Résiste à une température de - 30 °C à + 80 °C.
- Pour les caractéristiques techniques du patin, se référer au modèle 31-12.

PRODUIT ASSOCIÉ

Patin 31-12
Page 1354

| Sans patin | d ₁ | d ₂ | l ₁ | | l ₂ | d ₃ pour patin | | | | d ₄ | d ₅ | h ₁ | h ₂ | Avec patin | |
|------------|----------------|----------------|----------------|----|----------------|---------------------------|----|----|----|----------------|----------------|-----------------------|----------------|------------|-----------|
| 15-781-32 | 32 | M 6 | 25 | 35 | 45 | 5,1 | 15 | | | | 14 | 4,5 ^{±0,003} | 20 | 10 | 15-785-32 |
| 15-781-40 | 40 | M 8 | 30 | 40 | 50 | 6,2 | 18 | 21 | 25 | 32 | 18 | 6,1 ^{±0,005} | 25 | 13 | 15-785-40 |
| 15-781-50 | 50 | M10 | 35 | 45 | 55 | 7,3 | 21 | 25 | 32 | 40 | 22 | 7,8 ^{±0,005} | 32 | 17 | 15-785-50 |

Exemple
de commandeRéférence - l₁ - d₁

15-781-32-25-15

composants.emile-maurin.fr

EMILE MAURIN
 ÉLÉMENTS STANDARD MÉCANIQUES