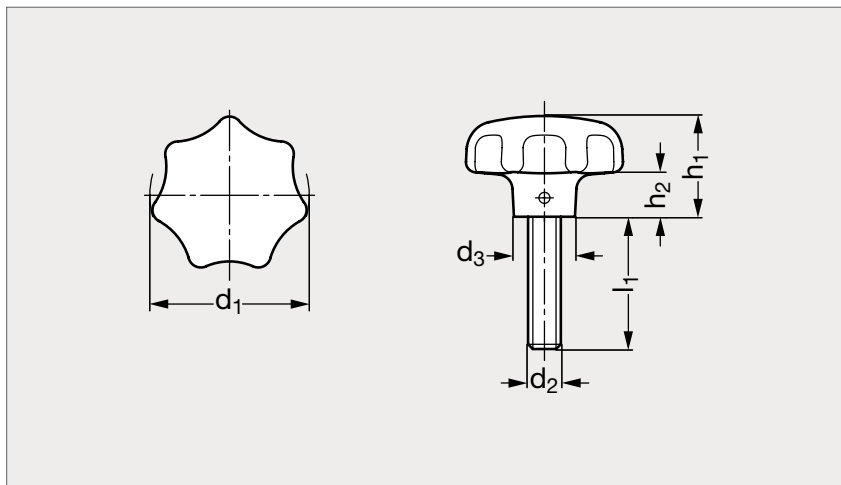


Bouton étoile inox 316, à tige filetée

15-83

NOUVEAU



MATIÈRE

- Bouton en inox (AFNOR Z 6 CND 17-11, Werk 1.4401, AISI 316) poli.
- Tige filetée en inox (AFNOR Z 6 CND 17-11, Werk 1.4401, AISI 316).

PRODUITS ASSOCIÉS



Ecroû haut DIN 934 inox
31-151



Ecroû plat inox
31-62

	d ₁	d ₂	d ₃				l ₁			h ₁	h ₂
15-831-40	40	M 8	14	20	25	30	40			25	12
15-831-50	50	M10	18	20	25	30	45	55		32	15
15-831-63	63	M12	20	30	40	50				40	19

Exemple
de commande

Référence - d₂ - l₁
15-831-40-8-20