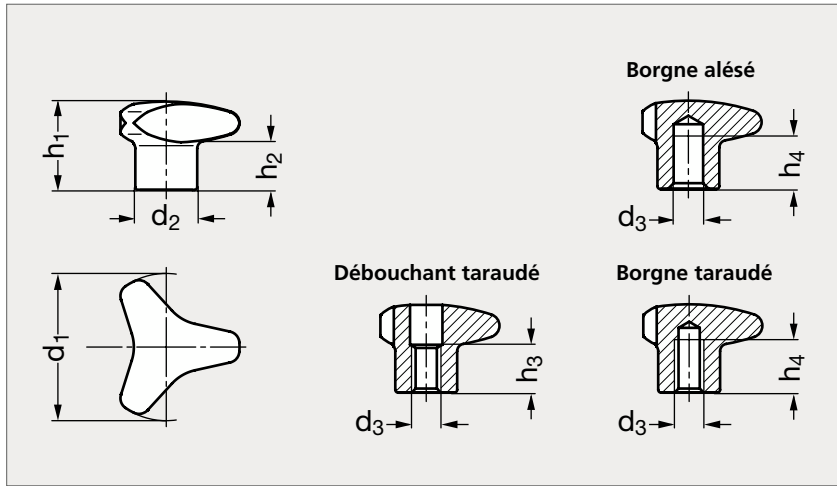


Bouton à trois bras inox

15-84



MATIÈRE

- Inox (AFNOR Z 8 CNF 18-09, Werk 1.4305, AISI 303) mat ou inox (AFNOR Z 2 CND 17-12, Werk 1.4404, AISI 316 L) mat.

INOX 303

INOX 303											INOX 316 L			
Plein	Débouchant taraudé	Borgne alésé	Borgne taraudé	d_1	d_2	d_3	h_1	h_2	h_3	h_4	Plein	Débouchant taraudé	Borgne alésé	Borgne taraudé
	15-842-40		15-844-40	40	18	6	26	15	13	12		15-846-40		15-848-40
15-841-40	15-842-40	15-843-40	15-844-40	40	18	8	26	15	13	15	15-845-40	15-846-40	15-847-40	15-848-40
	15-842-50		15-844-50	50	21	8	30	17	16	15		15-846-50		15-848-50
15-841-50	15-842-50	15-843-50	15-844-50	50	21	10	30	17	16	18	15-845-50	15-846-50	15-847-50	15-848-50
	15-842-60		15-844-60	60	25	10	35	18	20	18		15-846-60		15-848-60
15-841-60	15-842-60	15-843-60	15-844-60	60	25	12	35	18	20	22	15-845-60	15-846-60	15-847-60	15-848-60

Référence - d_3

15-842-40-6

Exemple
de commande

composants.emile-maurin.fr

EMILE MAURIN
 ÉLÉMENTS STANDARD MÉCANIQUES