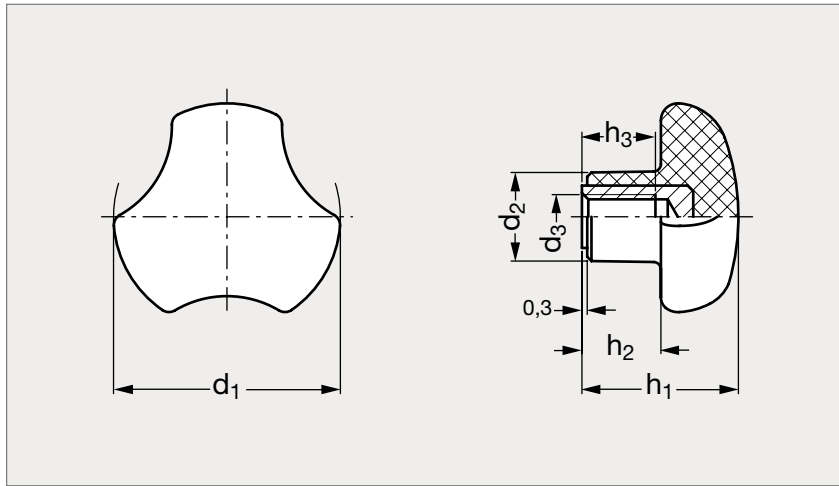


Bouton à trois bras technopolymère



MATIÈRE

- Technopolymère à base de polyamide (PA) renforcé de fibre de verre, noir ou blanc (RAL 9002), finition mate.
- Résiste aux solvants, huiles, graisses et autres agents chimiques.
- Insert taraudé en inox (AFNOR Z 6 CN 18-09, Werk 1.4301, AISI 304).

PRODUITS ASSOCIÉS



Noir	d_1	d_2	d_3	h_1	h_2	h_3	Blanc
15-871-25	25	12	M 5	20	10	10	15-872-25
15-871-32	32	14	M 6	23	11,5	10	15-872-32
15-871-40	40	16	M 8	27	13,5	13	15-872-40
15-871-50	50	19	M10	30	15	17	15-872-50

Référence

15-871-25

Exemple
de commande