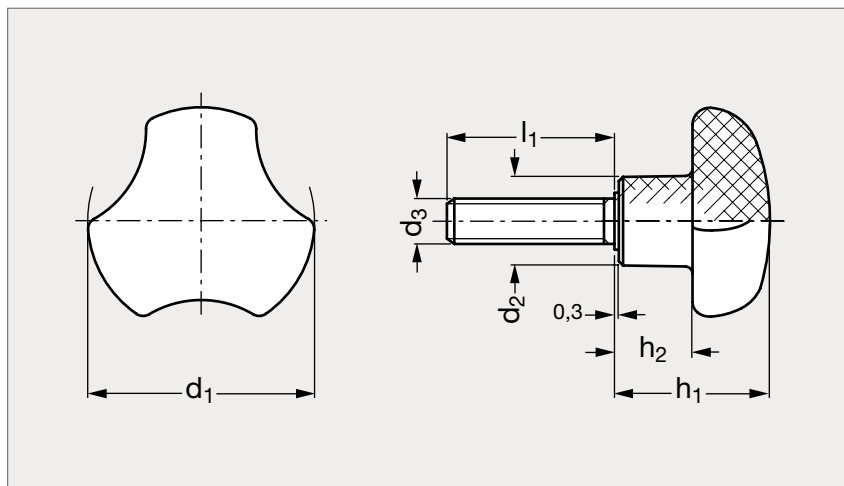


Bouton à trois bras technopolymère, à tige filetée

15-88



MATIÈRE

- Technopolymère à base de polyamide (PA) renforcé de fibre de verre, noir, finition mate.
- Résiste aux solvants, huiles, graisses et autres agents chimiques.
- Tige filetée en inox (AFNOR Z 6 CN 18-09, Werk 1.4301, AISI 304).

PRODUITS ASSOCIÉS



Bouton à trois bras 15-87



Bouton à trois bras imperdable 15-131

	d ₁	d ₂	d ₃	h ₁	h ₂	l ₁	
15-881-25	25	12	M 5	20	10	10	16
15-881-32	32	14	M 6	23	11,5	16	20 30
15-881-40	40	16	M 8	27	13,5	20	30 40
15-881-50	50	19	M10	30	15	20	30 40

Référence - l₁Exemple
de commande

15-881-25-10