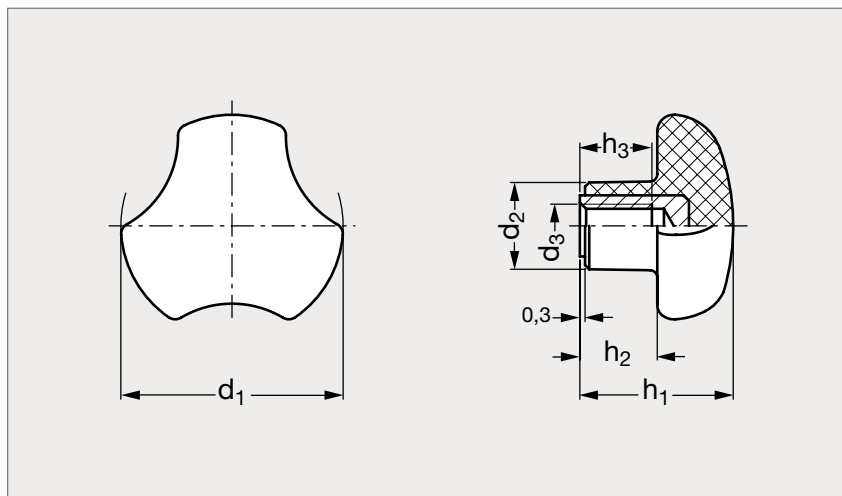


# Bouton à trois bras technopolymère, antimicrobien

15-89

NOUVEAU



Noir



Blanc

## MATIÈRE

- Technopolymère à base de polyamide (PA) renforcé de fibre de verre, avec additif aux ions d'argent sur une base inorganique, noir (RAL 7021) ou blanc (RAL 9016).
- Insert en inox (AFNOR Z 6 CN 18-09, Werk 1.4301, AISI 304).

## UTILISATION

- La matière antimicrobienne empêche le dépôt de bactéries, de champignons et de moisissure tout en assurant l'assainissement total des surfaces.
- Des tests de nettoyage à chaud avec savons et solvants montrent que les caractéristiques antimicrobiennes restent inaltérables et sont garanties sur le long terme même après plusieurs cycles de lavage.
- L'additif antimicrobien a une bonne résistance aux hautes températures et peut être employé à des températures de stérilisation (130 °C).
- Se référer à notre site internet pour consulter l'ensemble des informations.

## PRODUITS ASSOCIÉS



Poignée fixe antimicrobienne 11-32



Poignée étrier antimicrobienne 11-64



Manette indexable antimicrobienne 14-109



Ecrou papillon antimicrobien 16-37

Noir	$d_1$	$d_2$	$d_3$	$h_1$	$h_2$	$h_3$	Blanc
15-891-40	40	16	M 8	27	13,5	13	15-892-40
15-891-50	50	19	M10	30	15	17	15-892-50

Exemple de commande

Référence

15-891-40