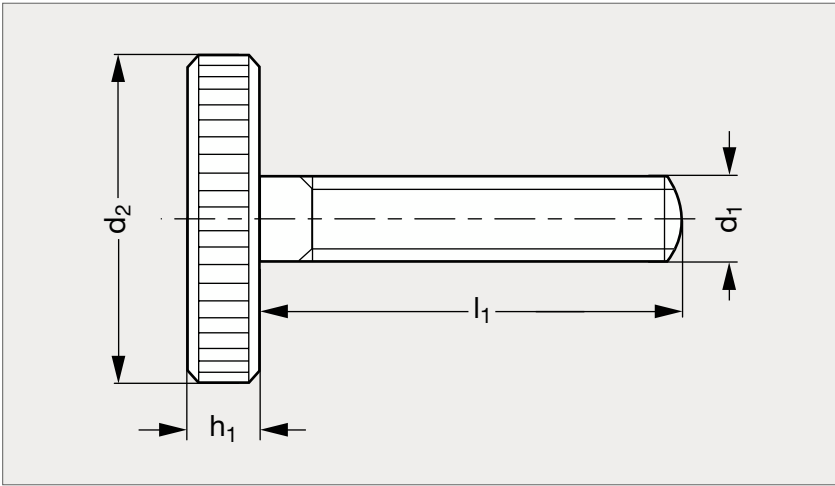


# Vis moletée plate, acier ou inox

16-01



Acier



Inox

## MATIÈRE

- Acier résistance 5.8 tourné bruni ou inox (AFNOR Z 8 CNF 18-09, Werk 1.4305, AISI 303).

\* Acier uniquement.

## PRODUIT ASSOCIÉ



Écrou moleté 16-03  
Page 390

Acier	d <sub>1</sub>	d <sub>2</sub>	l <sub>1</sub>						h <sub>1</sub>	Inox
16-010- 3	M 3	12	6	8	10	16	20*		2,5	16-015- 3
16-010- 4	M 4	16	8	10	12	16	20*	25*	3,5	16-015- 4
16-010- 5	M 5	20	10	12	16	20	25*	30*	4	16-015- 5
16-010- 6	M 6	24	12	16	20	25	30*	40*	5	16-015- 6
16-010- 8	M 8	30	16	20	25	30	35*	40*	6	16-015- 8
16-010-10	M10	36	20	25	30	35*	40		8	16-015-10

Exemple  
de commande

Référence - l<sub>1</sub>

16-010-3-6

composants.emile-maurin.fr

**EMILE MAURIN**  
ELEMENTS STANDARD MECANIQUES