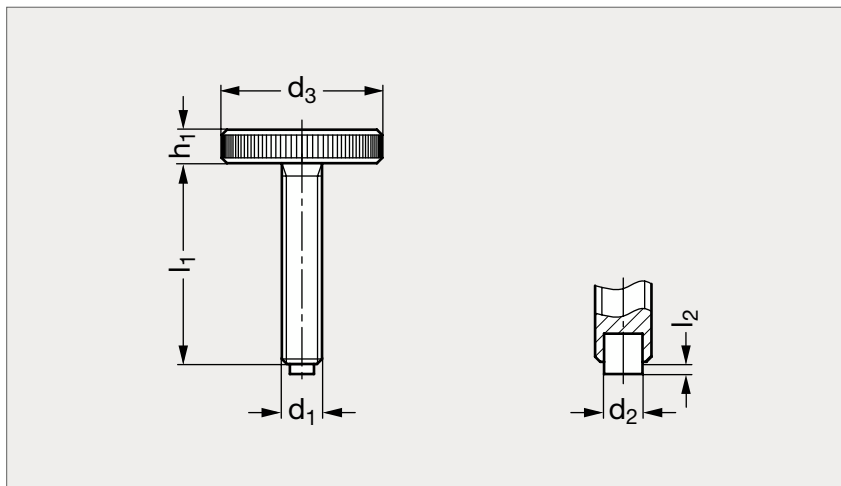


# Vis moletée plate, acier ou inox avec patin

16-02



Acier



Inox

## MATIÈRE

- Corps en acier bruni ou en inox.
- Force de tension 500 N/mm<sup>2</sup>.
- Patin en laiton ou en technopolymère.

## UTILISATION

- Peut s'utiliser pour des pièces qui ne doivent pas être endommagées.

### ACIER

Laiton	Technopolymère	d <sub>1</sub>	d <sub>2</sub> laiton	d <sub>2</sub> technopolymère	d <sub>3</sub>	l <sub>1</sub>					l <sub>2</sub> laiton	l <sub>2</sub> technopolymère	h <sub>1</sub>	Laiton	Technopolymère
16-021-5	16-022-5	M5	3	3	20	12	16	20	25		0,5	1	4	16-025-5	16-026-5
16-021-6	16-022-6	M6	4	3,5	24	12	16	20	25	30	1	1,3	5	16-025-6	16-026-6
16-021-8	16-022-8	M8	6	5	30	16	20	25	30	40	1,5	1,6	6	16-025-8	16-026-8

### INOX

Exemple  
de commande

Référence - l<sub>1</sub>

**16-021-5-12**