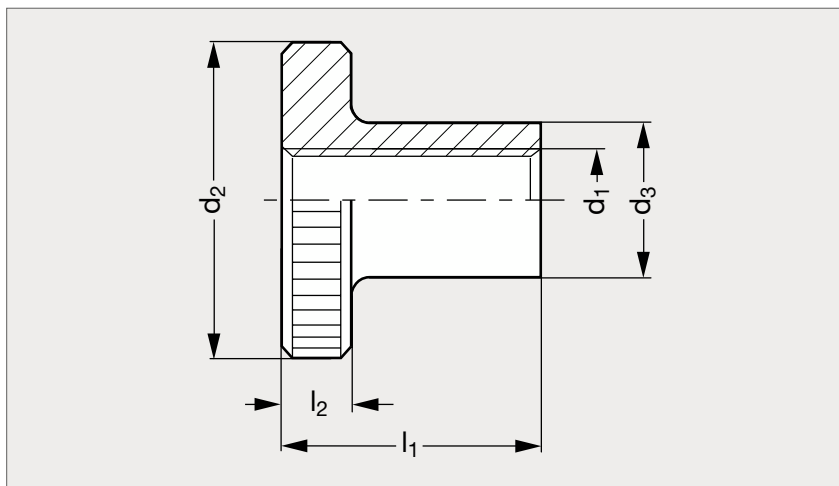


Écrou moleté épaulé, acier bruni, acier zingué, ou inox 303 ou 316 L

16-07



Acier bruni



Acier zingué



Inox

MATIÈRE

- Acier résistance 5.8 tourné, bruni ou zingué, passivé bleu, ou inox (AFNOR Z 8 CNF 18-09, Werk 1.4305, AISI 303) ou inox (AFNOR Z 2 CND 17-12, Werk 1.4404, AISI 316 L), sablé mat.

PRODUIT ASSOCIÉ

Vis moletée
16-05

ACIER

ACIER								INOX	
Bruni	Zingué	d_1	d_2	d_3	l_1	l_2	303	316 L	
16-070- 2	16-072- 2	M 2	9	4,5	5,3	2	16-075- 2		
16-070- 2,5	16-072- 2,5	M 2,5	11	5	6,5	2,5	16-075- 2,5		
16-070- 3	16-072- 3	M 3	12	6	7,5	2,5	16-075- 3	16-077- 3	
16-070- 4	16-072- 4	M 4	16	8	9,5	3,5	16-075- 4	16-077- 4	
16-070- 5	16-072- 5	M 5	20	10	11,5	4	16-075- 5	16-077- 5	
16-070- 6	16-072- 6	M 6	24	12	15	5	16-075- 6	16-077- 6	
16-070- 8	16-072- 8	M 8	30	16	18	6	16-075- 8	16-077- 8	
16-070-10	16-072-10	M10	36	20	23	8	16-075-10	16-077-10	
16-070-12	16-072-12	M12	40	22	25	10	16-075-12		

Référence

16-070-2

Exemple
de commande