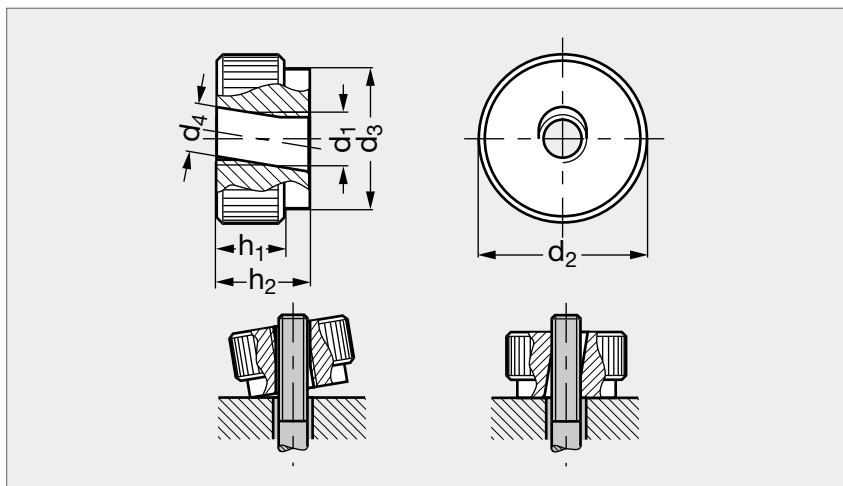


Ecrou moleté à serrage rapide

16-08**MATIÈRE**

- Acier tourné bruni.

	d_1	d_2	d_3	d_4	h_1	h_2
16-080- 5	M 5	20	14	5,3	8	12
16-080- 6	M 6	24	16	6,7	10	14
16-080- 8	M 8	30	20	8,7	12	17
16-080-10	M10	36	28	11	14	20
16-080-12	M12	40	32	13	16	24

Référence**16-080-5**Exemple
de commande