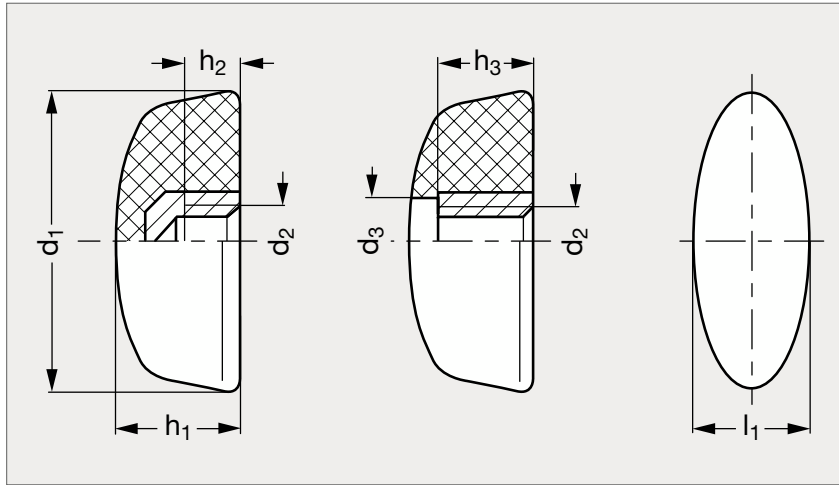


# Ecrou papillon technopolymère à insert laiton

16-14



Borgne



Débouchant

**MATIÈRE**

- Technopolymère noir, renforcé de fibres de verre, finition mate.
- Insert en laiton.

\* Version borgne uniquement.

**PRODUIT ASSOCIÉ**Vis papillon 16-14  
Page 408

Borgne	d <sub>1</sub>	d <sub>2</sub>			d <sub>3</sub>	h <sub>1</sub>	h <sub>2</sub>	h <sub>3</sub>	l <sub>1</sub>	Débouchant
16-145-20	20	M 4				11	6		9,5	
16-145-26	26	M 5	M6			13	6		11	
16-145-32	32	M 5	M6	M8*	6,5	15	6	12	13	16-146-32
16-145-40	40	M 5	M6	M8	9	17	6	12	15,5	16-146-40
16-145-48	48	M 8			9	19	10	16	19	16-146-48
16-145-56	56	M10			11	23	13	20	21	16-146-56

Exemple  
de commandeRéférence - d<sub>2</sub>

16-145-20-4