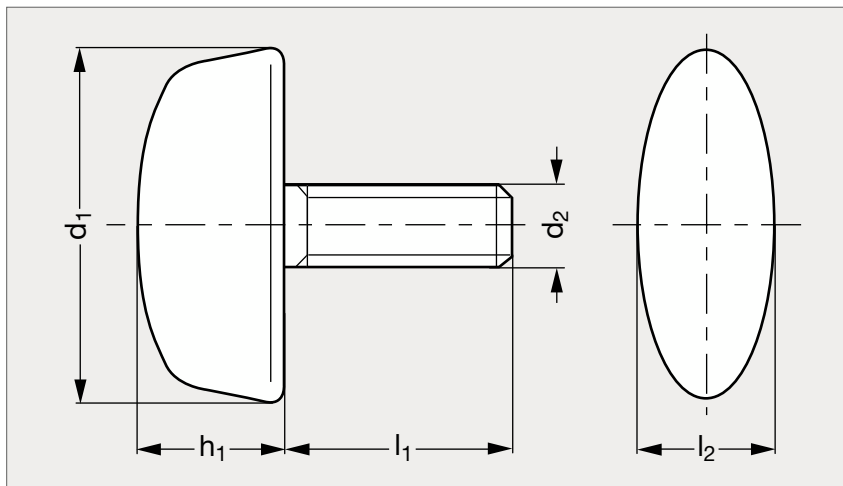


Vis papillon technopolymère à tige filetée acier ou inox

16-14



Acier



Inox

MATIÈRE

- Technopolymère noir renforcé de fibres de verre, finition mate.
- Vis en acier zingué ou en inox (AFNOR Z 10 CNF 18-09, Werk 1.4305, AISI 303).

* Inox uniquement.

PRODUIT ASSOCIÉ

Écrou papillon 16-14
Page 407

Acier	d ₁	d ₂	h ₁	l ₁			l ₂	Inox
16-140-20	20	M 4	11	6	10		9,5	16-143-20
16-140-26	26	M 5	13	10	16	25*	11	16-143-26
16-140-32	32	M 5	15	10	16	20	13	
16-140-32	32	M 6	15	10	16	20	13	16-143-32
16-140-32	32	M 8	15	16	20*	25	13	16-143-32
16-140-40	40	M 5	17	10	16	20	15,5	
16-140-40	40	M 6	17	16	20	25	15,5	
16-140-40	40	M 8	17	16	25	40	15,5	16-143-40
16-140-40	40	M10	17	20	30	40	15,5	
16-140-48	48	M 8	19	16	25		19	16-143-48
16-140-56	56	M10	23	20	30		21	16-143-56

Exemple
de commandeRéférence - d₁ - l₁

16-140-20-4-6