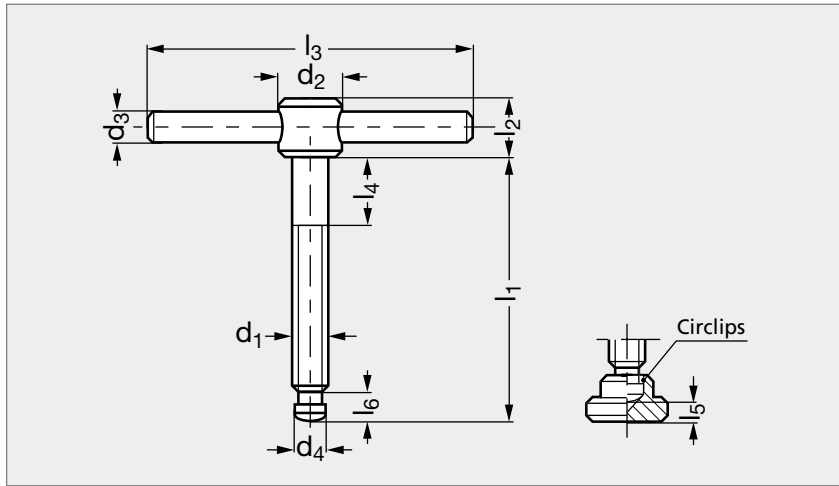


Vis à broche fixe

16-15

MATIÈRE

- Acier résistance 5.8 bruni.
- Extrémité traitée.

PRODUITS ASSOCIÉS

 Patin acier 31-08
Page 1352

 Patin acier 31-10
Page 1353

Sans patin	d_1	d_2	d_3	d_4 h11	l_1	l_2	l_3	l_4	l_5	l_6	Avec patin	
16-150- 6	M 6	12	5	4,5	40	50	10	50	10	2,2	5,4	16-155- 6
16-150- 8	M 8	14	6	6	50	60	12	60	15	3	6,8	16-155- 8
16-150-10	M10	18	8	8	60	70	14	80	20	3,6	8,2	16-155-10
16-150-12	M12	20	10	8	70	80	18	100	20	4,5	8,6	16-155-12
16-150-16	M16	24	12	12	75	90	20	120	20	5,3	10,6	16-155-16
16-150-20	M20	30	16	15,5	75	90	28	140	20	5,6	12,4	16-155-20

 Exemple
de commande

 Référence - l_1
16-150-6-40

composants.emile-maurin.fr

EMILE MAURIN
ELEMENTS STANDARD MECANIQUE