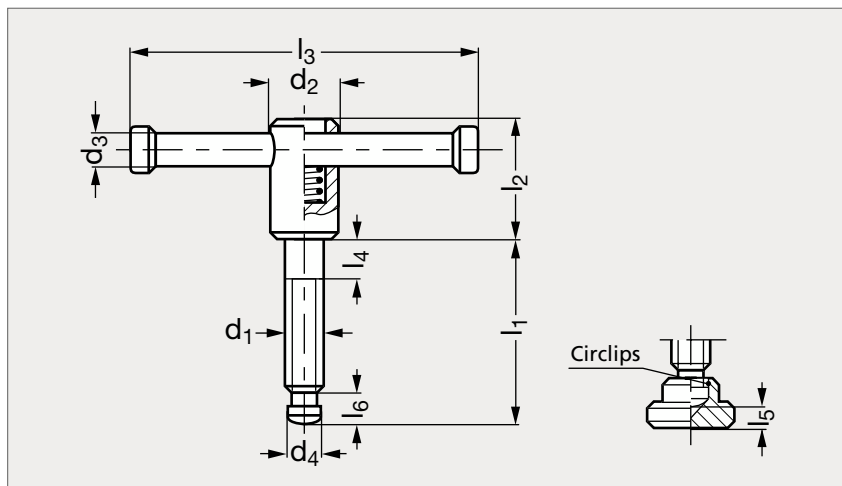


Vis à broche mobile

16-17



MATIÈRE

- Acier résistance 5.8 bruni.
- Extrémité traitée.

PRODUITS ASSOCIÉS



Patin acier 31-08
Page 1352



Patin acier 31-10
Page 1353

Sans patin	d_1	d_2	d_3	d_4 h11	l_1	l_2	l_3	l_4	l_5	l_6	Avec patin	
16-170-10	M10	18	8	8	40	50	32	80	10	3,6	8,2	16-175-10
16-170-12	M12	20	10	8	50	60	35	100	10	4,5	8,6	16-175-12
16-170-16	M16	24	13	12	55	70	40	120	10	5,3	10,6	16-175-16
16-170-20	M20	30	16	15,5	55	70	45	140	10	5,6	12,4	16-175-20

Référence - l₁

16-170-10-40

Exemple
de commande