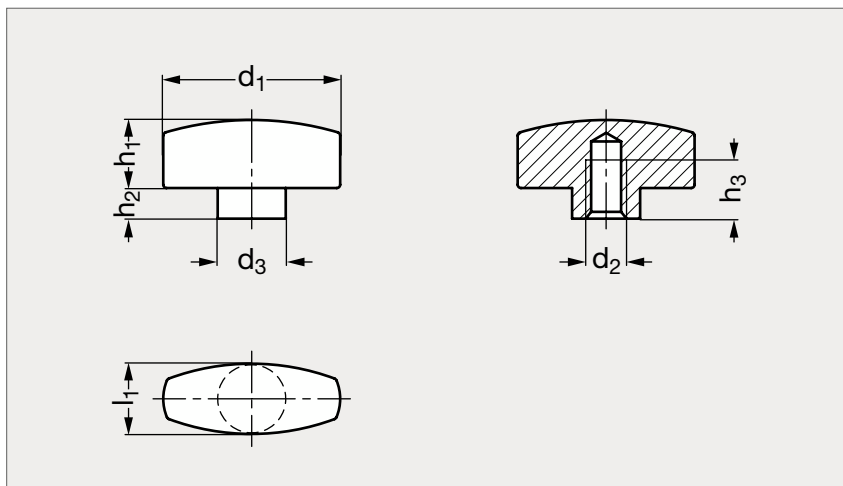


Ecrou papillon inox

16-18



MATIÈRE

- Inox mat (AFNOR Z 6 CN 18-10, Werk 1.4308, AISI CF-8).

PRODUIT ASSOCIÉ



Vis papillon 16-20
Page 411

	d_1	d_2	d_3	h_1	h_2	h_3	l_1
16-180-26	26	M4	10	10	4,5	7	11
16-180-26	26	M5	10	10	4,5	8	11
16-180-26	26	M6	10	10	4,5	8	11
16-180-34	34	M6	12	12	5	10	13
16-180-34	34	M8	12	12	5	9	13

Exemple
de commande

Référence - d_2

16-180-26-4