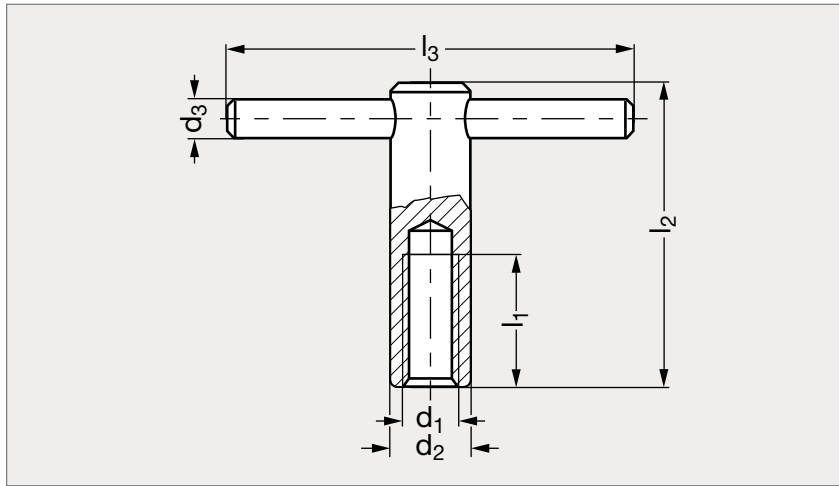


Ecrou à broche à broche fixe

16-19



MATIÈRE

- Acier résistance 5.8 bruni.

	d ₁	d ₂	d ₃	l ₁ min.	l ₂	l ₃
16-190-10	M10	18	8	20	60	80
16-190-12	M12	20	10	25	70	100
16-190-16	M16	24	12	35	85	120
16-190-20	M20	30	16	40	95	140

Exemple
de commande

Référence

16-190-10

composants.emile-maurin.fr

EMILE MAURIN
ELEMENTS STANDARD MECANIQUES