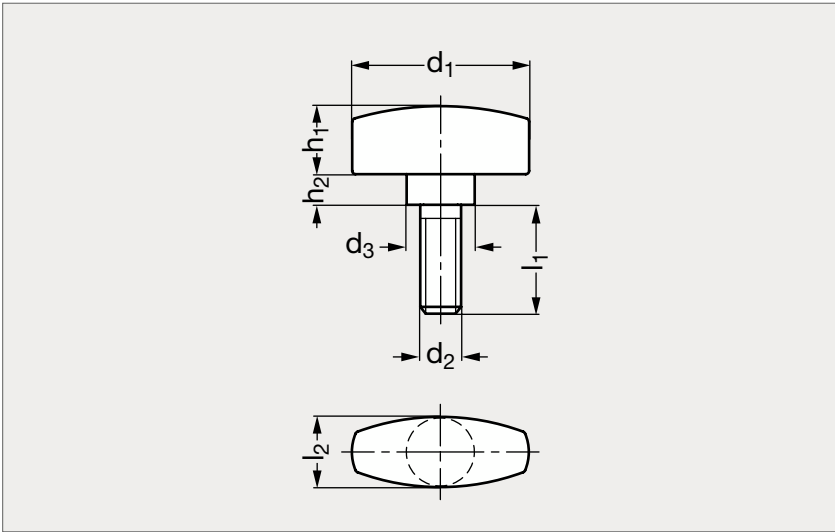


Vis papillon inox

16-20

MATIÈRE

- Inox mat (AFNOR Z 6 CN 18-10, Werk 1.4308, AISI CF-8).

PRODUIT ASSOCIÉ

 Écrou papillon 16-18
Page 412

	d_1	d_2	d_3		l_1		l_2	h_1	h_2
16-200-26	26	M5	10	10	16		11	10	4,5
16-200-26	26	M6	10	16	20	25	11	10	4,5
16-200-34	34	M6	12	20	25	30	13	12	5
16-200-34	34	M8	12	16	20	30	13	12	5

 Exemple
de commande

Référence - d_2 - l_1
16-200-26-5-10

composants.emile-maurin.fr

EMILE MAURIN
ELEMENTS STANDARD MECANIQUE