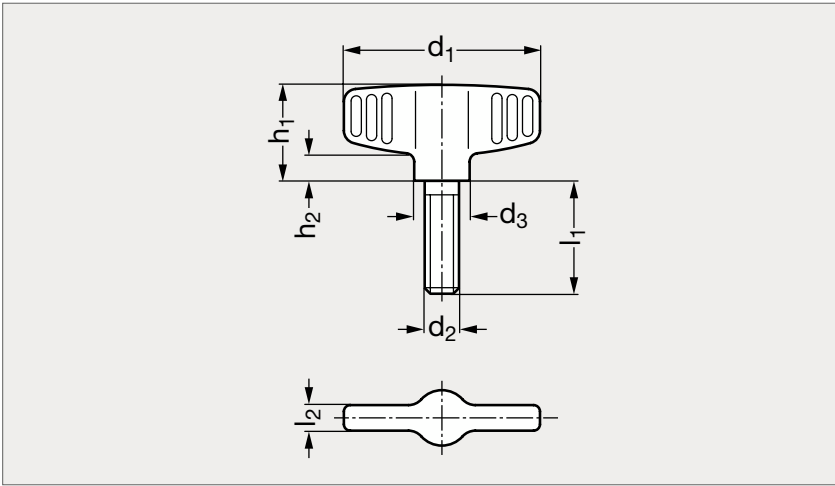


Vis papillon inox

16-24



MATIÈRE

• Inox (AFNOR Z 6 CN 18-10 M, Werk 1.4308, AISI CF-8) sablé mat.

PRODUIT ASSOCIÉ



Écrou papillon 16-16
Page 414

	d ₁	d ₂	d ₃	h ₁	h ₂	l ₁			l ₂
16-240-46	46	M 6	13	22,5	6	16	20	25	6
16-240-46	46	M 8	13	22,5	6	16	20	25	6
16-240-58	58	M 8	16	26,5	7	20	25	30	7
16-240-58	58	M10	16	26,5	7	20	25	30	7

Exemple
de commande

Référence - d₂ - l₁

16-240-46-6-16

composants.emile-maurin.fr

EMILE MAURIN
ELEMENTS STANDARD MECANIQUE