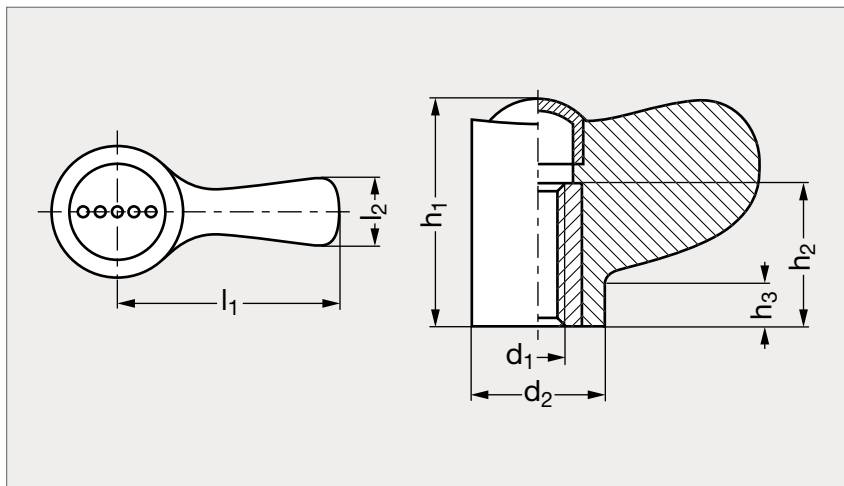


Ecrou papillon technopolymère à une oreille

16-26



MATIÈRE

- Technopolymère noir spécial renforcé de fibres de verre, finition mate.
- Résiste aux solvants, huiles, graisses et autres agents chimiques.
- Insert en laiton.
- Calotte en technopolymère noir, finition mate, assemblée par pression.
- Autres couleurs de calotte disponibles sur demande.

PRODUITS ASSOCIÉS



Vis papillon 16-28

	l_1	l_2	d_1 6H		d_2	h_1	h_2	h_3
16-260-27	27,5	8	M6	M 8	16	28	18	6,5
16-260-35	35	10	M8	M10	20	36	20	8

Exemple
de commande

Référence - d_1

16-260-27-6