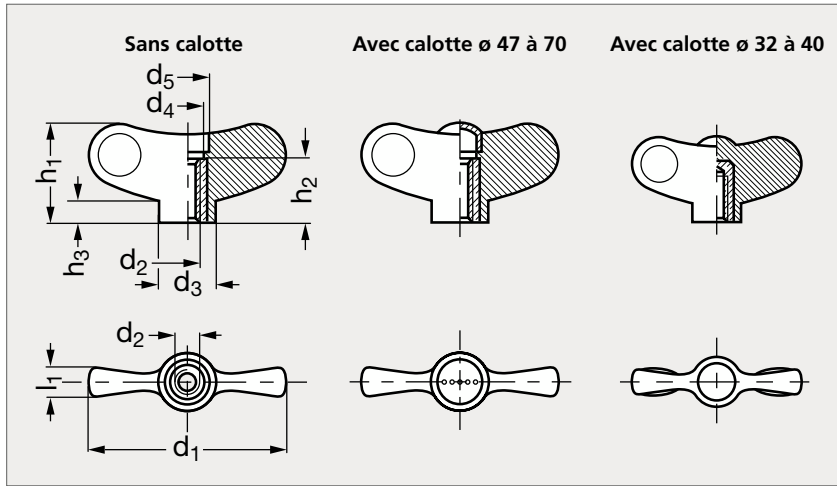


Ecrou papillon technopolymère

16-27



Sans calotte



Avec calotte

MATIÈRE

- Technopolymère noir spécial renforcé de fibres de verre, finition mate.
- Résiste aux solvants, huiles, graisses et autres agents chimiques.
- Insert en laiton ou en inox (AFNOR Z 8 CNF 18-09, Werk 1.4305, AISI 303).
- Calotte en technopolymère noir, finition mate, montée par défilé (pour les ø 47 à 70).
- Autres couleurs de calotte (pour les ø 47 à 70) disponibles sur demande.

* Version avec calotte uniquement.

PRODUIT ASSOCIÉ



Vis papillon 16-28
Page 416

LAITON

LAITON											INOX						
Sans calotte	Avec calotte	d ₁	d ₂ laiton			d ₂ inox		d ₃	d ₄	d ₅	h ₁	h ₂ sans calotte	h ₂ avec calotte	h ₃	l ₁	Sans calotte	Avec calotte
16-271-32	16-272-32	32	M4*	M 5	M6			12	8	9	16,5	12	8	3,5	6		
16-271-40	16-272-40	40	M6*	M 8				13,5	9,5	10	21	16	13	5	6,5		
16-271-47	16-272-47	47	M5	M 6	M8	M 6	M8	13,5	8,5	10	23,5	12	12	5,5	7	16-275-47	16-276-47
16-271-55	16-272-55	55	M6	M 8		M 8		16	10,5	12	27,5	18	18	6,5	8	16-275-55	16-276-55
16-271-63	16-272-63	63	M8	M10		M10		19	10,5	14	32	20	20	7,5	9	16-275-63	16-276-63
16-271-70	16-272-70	70	M8	M10		M10		20	13	15	35,5	20	20	8	10	16-275-70	16-276-70

Référence - d₂

16-271-32-5

Exemple
de commande