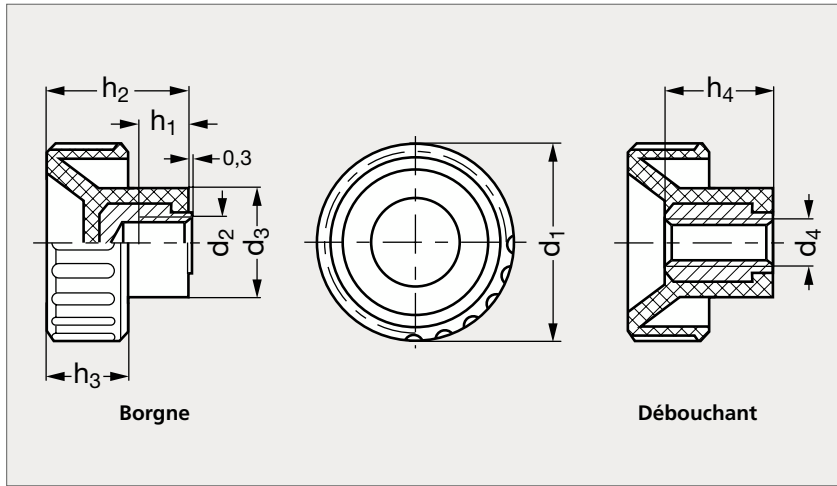


Ecrou moleté technopolymère

16-30



MATIÈRE

- Technopolymère noir à base de polyamide, finition mate.
- Résiste aux solvants, huiles, graisses et autres agents chimiques.
- Insert en laiton ou en inox (AFNOR Z8 CNF 18-09, Werk 1.4305, AISI 303).

PRODUIT ASSOCIÉ



Vis moleté 16-29
Page 402

LAITON

												INOX				
Borgne	Débouchant	d ₁	d ₂ Laiton			d ₂ Inox	d ₃	d ₄ Laiton		d ₄ Inox	h ₁	h ₂	h ₃	h ₄	Borgne	Débouchant
16-301-12		12	M 3	M 4	M5		9,5				6	11,5	7,5			
16-301-16	16-302-16	16	M 3	M 4	M5		11	M 4	M5		6	13	8	10		
16-301-20	16-302-20	20	M 5	M 6		M5	11,5	M 5	M6	M5	6	16	10	12	16-305-20	16-308-20
16-301-25	16-302-25	25	M 5	M 6		M6	16	M 6	M8	M6	8	19	11	14	16-305-25	16-308-25
16-301-32	16-302-32	32	M 8			M8	17	M 6	M8	M8	10	22	13	16	16-305-32	16-308-32
16-301-40	16-302-40	40	M 8	M10			19	M10			13	27	14	20		
16-301-50	16-302-50	50	M10				22	M10			13	28,5	15	20		

Exemple
de commande

Référence - d₂ ou d₁

16-301-12-3