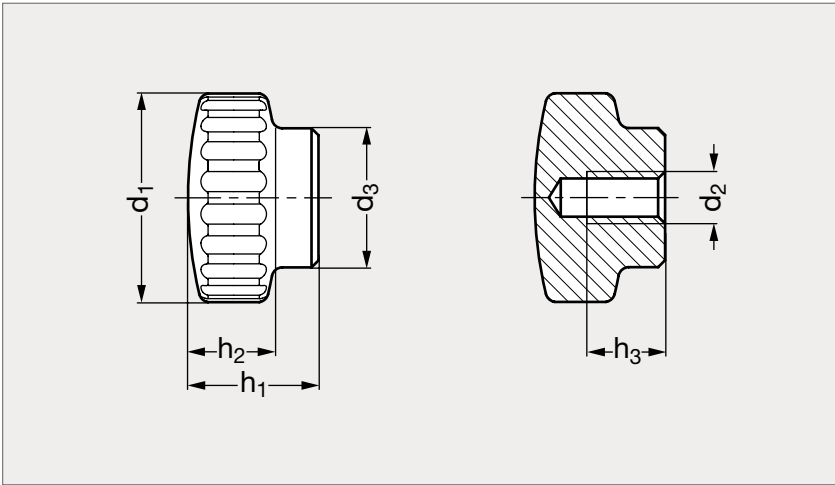


Ecrou moleté inox

16-31



MATIÈRE

- Inox (AFNOR Z 6 CN 18-09, Werk 1.4301, AISI 304) sablé mat ou inox poli.

PRODUIT ASSOCIÉ



Vis moletée 16-33
Page 404

Mat	d_1	d_2	d_3	h_1	h_2	h_3	Poli
16-310-20	20	M5	14	13	8,5	8	16-315-20
16-310-24	24	M6	16	15	10,5	9	16-315-24
16-310-28	28	M8	18	17	12,5	10	16-315-28

Exemple
de commande

Référence

16-310-20

composants.emile-maurin.fr

EMILE MAURIN
ELEMENTS STANDARD MECANIQUE