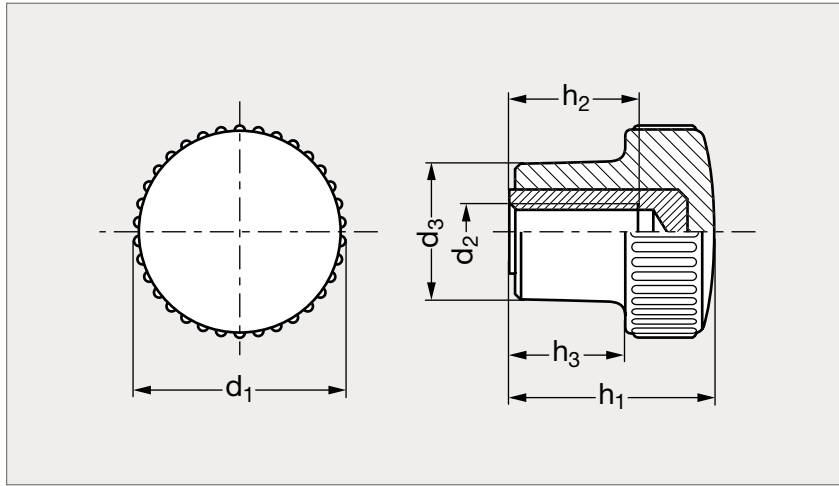


Ecrou moleté bakélite

16-32



Blanc



Noir

MATIÈRE

- Plastique thermdurçissable noir ou blanc (semblable RAL 9002), finition brillante.
- Résiste aux solvants, huiles, graisses et autres agents chimiques.
- Insert en laiton pour le modèle noir et insert en inox (AFNOR Z8 CNF 18-09, Werk 1.4305, AISI 303) pour le modèle blanc.

Noir	d ₁	d ₂ laiton			d ₂ inox	d ₃	h ₁	h ₂	h ₃	Blanc
16-321-21	21	M5	M6		M 6	13	25	12	12	16-322-21
16-321-26	26	M6	M8		M 8	16	28	13	15	16-322-26
16-321-31	31	M6	M8	M10	M10	19	32	17	17	16-322-31

Exemple
de commande

Référence - d₂
16-321-21-5