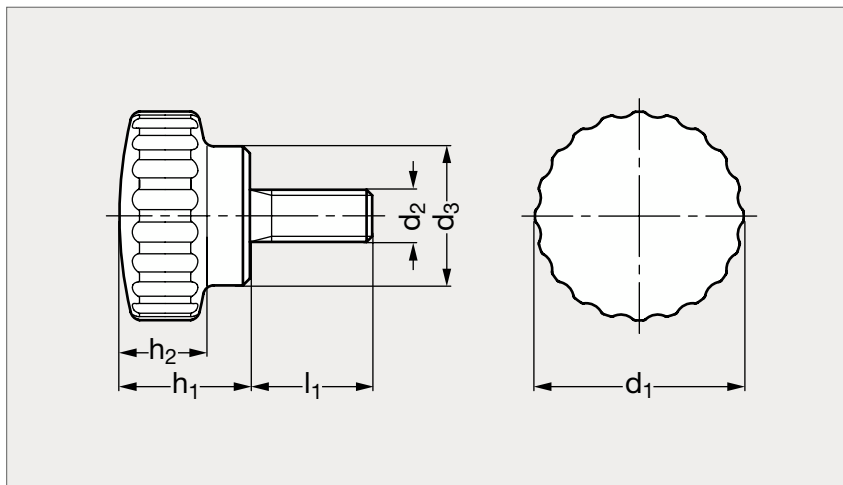


# Vis moletée inox

16-33



## MATIÈRE

- Inox (AFNOR Z 6 CN 18-09, Werk 1.4301, AISI 304) sablé mat ou inox poli.

## PRODUIT ASSOCIÉ



Vis moletée 16-31  
Page 405

Mat	d <sub>1</sub>	d <sub>2</sub>	d <sub>3</sub>				h <sub>1</sub>	h <sub>2</sub>	Poli
16-330-20	20	M5	14	10	16		13	8,5	16-335-20
16-330-24	24	M6	16	16	20	25	15	10,5	16-335-24
16-330-28	28	M8	18	16	20	30	17	12,5	16-335-28

## Référence - l<sub>1</sub>

Exemple  
de commande

**16-330-20-10**