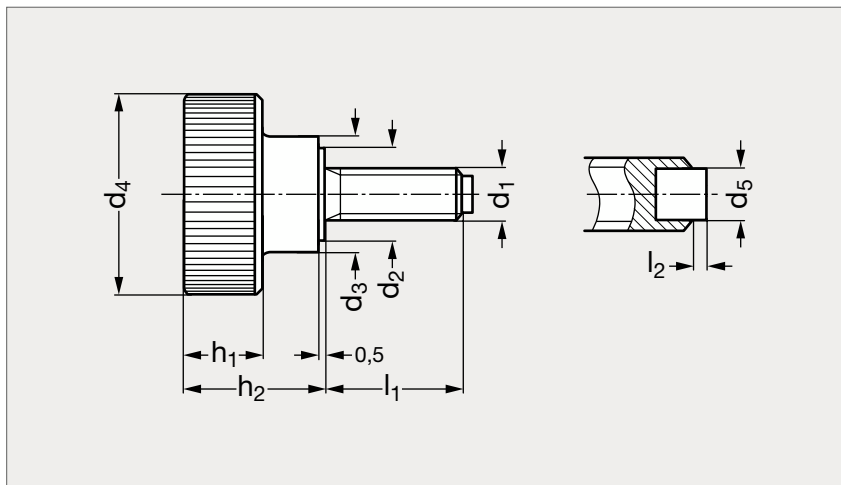


# Vis moletée polyamide à tige filetée inox avec patin

16-35



## MATIÈRE

- Tête en thermoplastique noir (polyamide).
- Tige en inox (Werk 1.4567, AISI 304 Cu).
- Patin en laiton ou en plastique polyacétal (POM).

## UTILISATION

- S'utilise pour éviter des dommages sur la surface d'appui.

Patin laiton	d <sub>1</sub>	d <sub>2</sub>	d <sub>3</sub>	d <sub>4</sub>	d <sub>5</sub> laiton	d <sub>5</sub> plastique	h <sub>1</sub>	h <sub>2</sub>	l <sub>1</sub>					l <sub>2</sub> laiton	l <sub>2</sub> plastique	Patin plastique
16-351- 5	M 5	9	12	19	3	3	8	14	10	15	20	25		0,5	1	16-353- 5
16-351- 6	M 6	12	14	24	4	3,5	9,5	16,5	10	16	20	25	30	1	1,3	16-353- 6
16-351- 8	M 8	14	16	30	6	5	11	19,5	20	25	30	40		1,5	1,6	16-353- 8
16-351-10	M10	16	18	36	8	6,5	12,5	22,5	20	25	30	45	55	2	1,9	16-353-10

Référence - l<sub>1</sub>

16-351-5-10

Exemple  
de commande