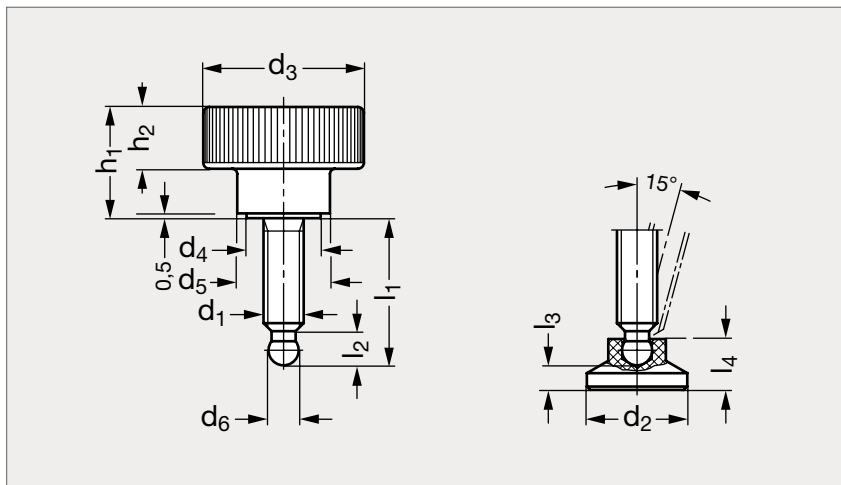


Vis moletée à tige filetée à bille, avec ou sans patin

16-36



Sans patin



Avec patin

MATIÈRE

- Thermoplastique noir (polyamide), vis en inox.
- Embout en plastique noir résiste à une température de 80 °C.

UTILISATION

- L'embout se clipse rapidement et facilement.
- Pour les caractéristiques techniques du patin, se référer au modèle 31-12.

PRODUIT ASSOCIÉ



Patin 31-12
Page 1354

| Sans patin | l ₁ | | | l ₂ | d ₁ | d ₂ | | | | d ₃ | d ₄ | d ₅ | d ₆ | h ₁ | h ₂ | Avec patin |
|------------|----------------|----|----|----------------|----------------|----------------|----|----|----|----------------|----------------|----------------|----------------------|----------------|----------------|------------|
| 16-361-6 | 25 | 35 | 45 | 5,1 | M 6 | 15 | | | | 24 | 14 | 12 | 4,5 ^{±0,03} | 16,5 | 9,5 | 16-365-6 |
| 16-361-8 | 30 | 40 | 50 | 6,2 | M 8 | 18 | 21 | 25 | 32 | 30 | 16 | 14 | 6,1 ^{±0,05} | 19,5 | 11 | 16-365-8 |
| 16-361-10 | 35 | 45 | 55 | 7,3 | M10 | 21 | 25 | 32 | 40 | 36 | 18 | 16 | 7,8 ^{±0,05} | 22,5 | 12,5 | 16-365-10 |

Exemple
de commande

Référence - l₁ ou d₂ patin

16-361-6-25