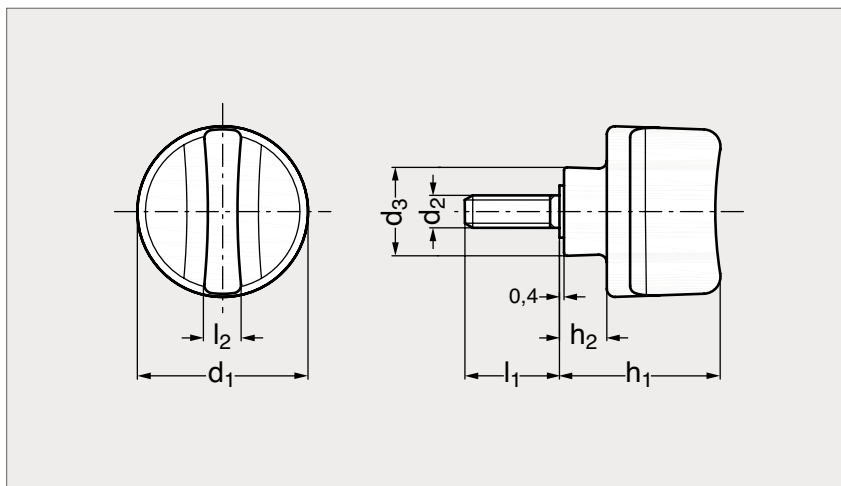


# Vis papillon technopolymère, avec collerette de protection, à tige filetée acier ou inox

16-57



A tige filetée acier



À tige filetée inox

## MATIÈRE

- Technopolymère à base de polyamide (PA) renforcé de fibre de verre, noir mat.
- Tige filetée en acier zingué ou en inox (AFNOR Z 6 CN 18-09, Werk 1.4301, AISI 304).

## UTILISATION

- Température d'emploi : de - 30 °C à + 130 °C.
- La collerette de protection permet une prise plus sécurisée.

\* $C_1$  = Couple de serrage maximum

## PRODUIT ASSOCIÉ



Ecrou papillon  
technopolymère, avec  
collerette de protection,  
à insert laiton 16-58

# Vis papillon technopolymère, avec collerette de protection, à tige filetée acier ou inox

16-57

Acier	d <sub>1</sub>	d <sub>2</sub>	d <sub>3</sub>	h <sub>1</sub>	h <sub>2</sub>	l <sub>1</sub>	l <sub>2</sub>	C <sub>1</sub> * (Nm)	Inox
16-570-25	25	M5	13	24	6	10	6,5	6	16-575-25
16-570-25	25	M5	13	24	6	16	6,5	6	16-575-25
	25	M5	13	24	6	25	6,5	6	16-575-25
16-570-30	30	M6	15,5	28	8	10	7	7	16-575-30
16-570-30	30	M6	15,5	28	8	12	7	7	
16-570-30	30	M6	15,5	28	8	16	7	7	16-575-30
16-570-30	30	M6	15,5	28	8	20	7	7	16-575-30
16-570-30	30	M6	15,5	28	8	25	7	7	16-575-30
16-570-30	30	M6	15,5	28	8	30	7	7	16-575-30
16-570-30	30	M6	15,5	28	8	40	7	7	
16-570-30	30	M8	15,5	28	8	16	7	11	16-575-30
16-570-30	30	M8	15,5	28	8	20	7	11	16-575-30
16-570-30	30	M8	15,5	28	8	25	7	11	16-575-30
16-570-30	30	M8	15,5	28	8	30	7	11	16-575-30
16-570-30	30	M8	15,5	28	8	40	7	11	
16-570-30	30	M8	15,5	28	8	45	7	11	

Exemple  
de commandeRéférence - d<sub>2</sub> - l<sub>1</sub>

16-570-25-5-10

composants.emile-maurin.fr

**EMILE MAURIN**  
 ÉLÉMENTS STANDARD MÉCANIQUES

SÉRIE 16