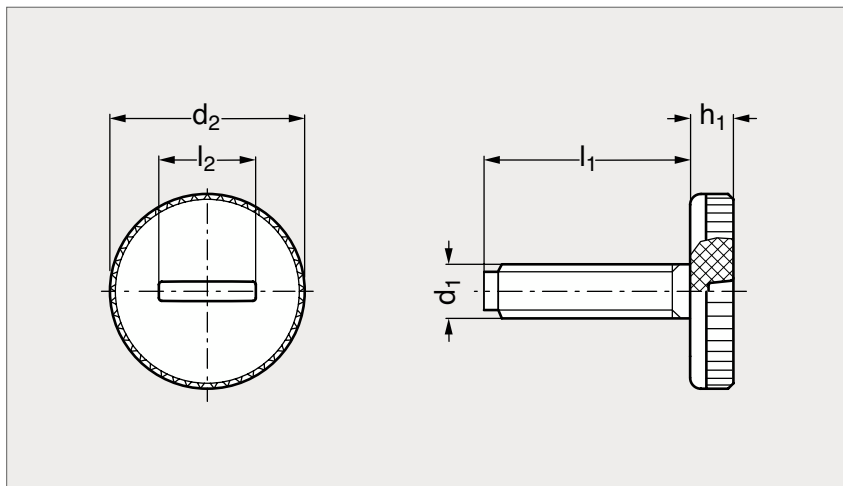


Vis moletée plate, technopolymère

16-59



Noire



Gris

MATIÈRE

- Super technopolymère à base de polyamide (PA), renforcé de fibre de verre, noir (RAL 9005) ou gris (RAL 7040).

UTILISATION

- Température d'emploi de - 30 °C à + 100 °C.
- Possède les mêmes dimensions que les vis moletées en acier DIN 653 mais cinq fois plus léger.
- Grande résistance mécanique.
- Résiste à la corrosion et aux agents chimiques.
- Convient parfaitement à une utilisation en extérieur.
- Le petit trou à l'extrémité du filetage est dû à des exigences techniques de moulage.

Noir	d ₁	d ₂	h ₁	l ₁				l ₂	Couple de serrage (Nm)	Gris
16-591-4	M4	16	3,5	8	12	16	20	8	0,5	16-592-4
16-591-5	M5	20	4	8	12	16	20	25	0,8	16-592-5
16-591-6	M6	24	5	12	16	20	25	30	1	16-592-6
16-591-8	M8	30	6	15	20	25	30	14,5	2,5	16-592-8

Exemple
de commande

Référence-1,

16-591-4-8