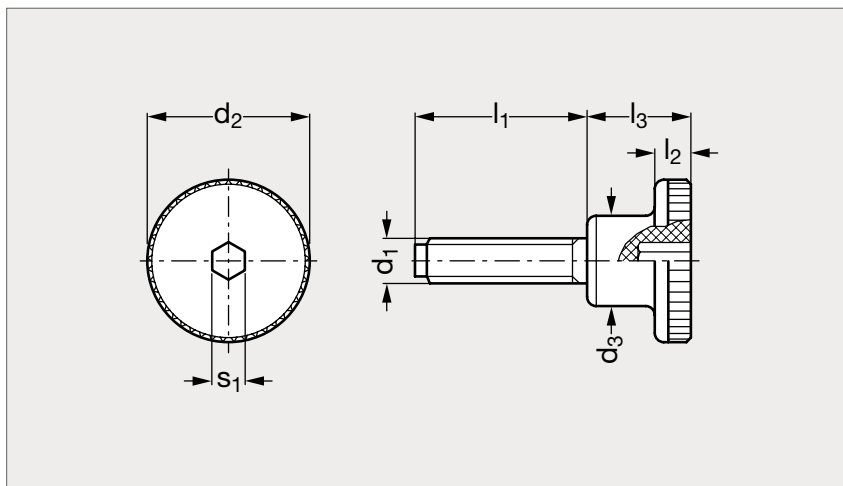


Vis moletée épaulée, avec 6 pans creux, technopolymère

16-61



Noire



Gris

MATIÈRE

- Super technopolymère à base de polyamide (PA), renforcé de fibre de verre, noir (RAL 9005) ou gris (RAL 7040).

UTILISATION

- Température d'emploi de - 30 °C à + 100 °C.
- Possède les mêmes dimensions que les vis moletées épaulées en acier DIN 464 mais cinq fois plus léger.
- Grande résistance mécanique.
- Résiste à la corrosion et aux agents chimiques.
- Convient parfaitement à une utilisation en extérieur.
- Le petit trou à l'extrémité du filetage est dû à des exigences techniques de moulage.

Noir	d ₁	d ₂	d ₃	l ₁				l ₂	l ₃	s ₁	Couple de serrage (Nm)	Gris
16-611-4	M4	16	8	8	12	16	20	3,5	9,5	4	0,5	16-612-4
16-611-5	M5	20	10	8	12	16	20	4	11,5	4	0,8	16-612-5
16-611-6	M6	24	12	12	16	20	25	5	15	5	1	16-612-6
16-611-8	M8	30	16	15	20	25	30	6	18	6	2,5	16-612-8

Exemple
de commande

Référence-1,

16-611-4-8